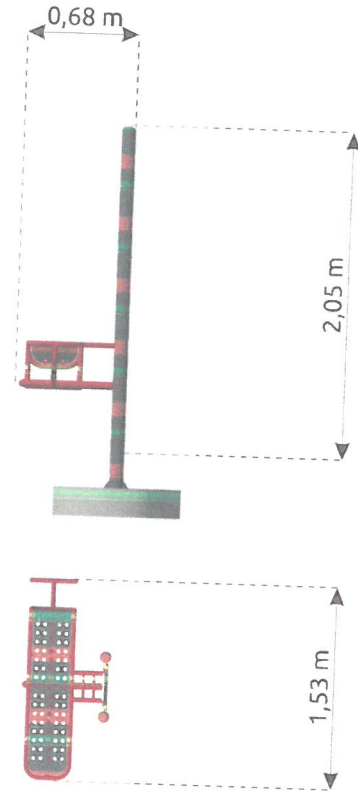


Karta techniczna

Ławka



DANE TECHNICZNE

Wymiary urządzenia (wys x szer x dł) [m]

2,05 x 0,68 x 1,53

Wymiary strefa bezpieczeństwa (szer x dł) [m]

3,37 x 4,53

HIC

Głębokość posadowienia

0,70 m

Przeznaczenie

0,50 m

Przedział wiekowy

Publiczne place zabaw

Maksymalny ciężar użytkownika

10+ lat

Certyfikat zgodności z normą

120 kg

Części zapasowe

PN-EN 1176

Dostępne u producenta

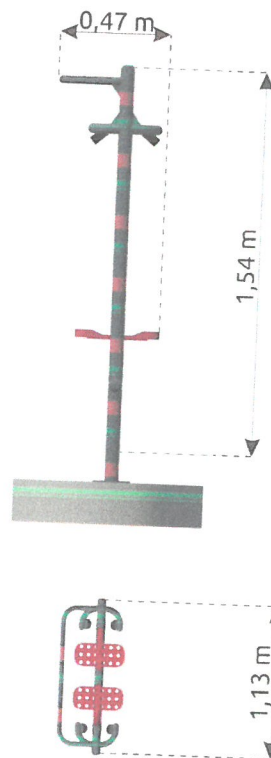
Elementy nośne urządzenia wykonane z metalu zabezpieczonego antykorozyjnie i malowanego proszkowo. Elementy mocowań wykonane ze stali węglowej konstrukcyjnej są malowane proszkowo lub ocynkowane. Wszystkie połączenia śrubowe wykonane z użyciem elementów ocynkowanych, a ich końce zabezpieczone plastikowymi kapslami, poprawiającymi bezpieczeństwo.

ingr.int. architekt, konserwator zabytków
Agnieszka Ogródowicz-Gruszczyńska
WOJA 14-0534
upr. bud. Nr 1618-2014-01/14 w specjalności
architekta i inżyniera do projektowania bez ograniczeń
tel. 721 601 699 e-mail: agn_arch@o2.pl

*Tolerancja wymiarów +/- 5cm
*Dzieci do 14 roku życia wymagają opieki dorosłego

Karta techniczna

Biegacz



DANE TECHNICZNE

| | |
|---|-----------------------|
| Wymiary urządzenia (wys x szer x dł) [m] | 1,54 x 0,47 x 1,13 |
| Wymiary strefa bezpieczeństwa (szer x dł) [m] | 4,58 x 3,48 |
| HIC | 0,70 m |
| Głębokość posadowienia | 0,50 m |
| Przeznaczenie | Publiczne place zabaw |
| Przedział wiekowy | 10+ lat |
| Maksymalny ciężar użytkownika | 120 kg |
| Certyfikat zgodności z normą | PN-EN 1176 |
| Części zapasowe | Dostępne u producenta |

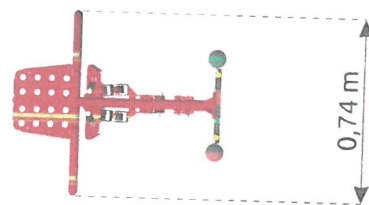
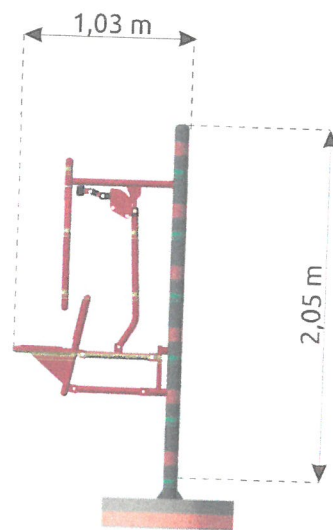
Elementy nośne urządzenia wykonane z metalu zabezpieczonego antykorozyjnie i malowanego proszkowo. Elementy mocowań wykonane ze stali węglowej konstrukcyjnej są malowane proszkowo lub ocynkowane. Wszystkie połączenia śrubowe wykonane z użyciem elementów ocynkowanych, a ich końce zabezpieczone plastikowymi kapslami, poprawiającymi bezpieczeństwo.

mgr inż. architekt konserwator zabytków
Agnieszka Ogrodzińska-Gruszczyńska
WG:AV 117534
upr. bud. Nr 161P-2014/1474 w specjalności
architektonicznej do projektowania bez ograniczeń
11.72.2019.001/2014/1474/1474
agnieszka_arch@o2.pl

*Tolerancja wymiarów +/- 5cm
*Dzieci do 14 roku życia wymagają opieki dorosłego

Karta techniczna

Motyl



DANE TECHNICZNE

| | |
|---|-----------------------|
| Wymiary urządzenia (wys x szer x dł) [m] | 2,05 x 1,03 x 0,74 |
| Wymiary strefa bezpieczeństwa (szer x dł) [m] | 3,36 x 3,45 |
| HIC | 0,85 m |
| Głębokość posadowienia | 0,50 m |
| Przeznaczenie | Publiczne place zabaw |
| Przedział wiekowy | 10+ lat |
| Maksymalny ciężar użytkownika | 120 kg |
| Certyfikat zgodności z normą | PN-EN 1176 |
| Części zapasowe | Dostępne u producenta |

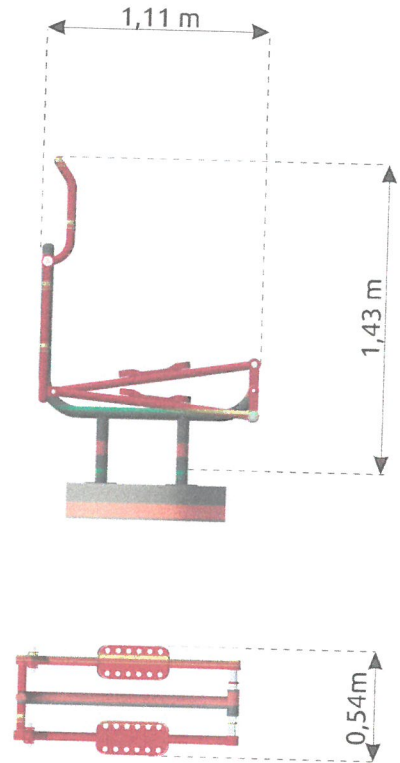
Elementy nośne urządzenia wykonane z metalu zabezpieczonego antykorozyjnie i malowanego proszkowo. Elementy mocowań wykonane ze stali węglowej konstrukcyjnej są malowane proszkowo lub ocynkowane. Wszystkie połączenia śrubowe wykonane z użyciem elementów ocynkowanych, a ich końce zabezpieczone plastikowymi kapslami, poprawiającymi bezpieczeństwo.

mgr inż. architekt, konserwator zabytków
Agnieszka Ogrodowczyk-Gruszczyńska
WO:AY 17-0534
upr. bud. Nr 16/P-2017/121A/24 w specjalności
architektura krajobrazu i architektura bez ograniczeń
tel. 78 610 10 90 e-mail: agnieszka_arch@o2.pl

*Tolerancja wymiarów +/- 5cm
*Dzieci do 14 roku życia wymagają opieki dorosłego

Karta techniczna

Orbitrek



DANE TECHNICZNE

| | |
|---|-----------------------|
| Wymiary urządzenia (wys x szer x dł) [m] | 1,43 x 0,54 x 1,11 |
| Wymiary strefa bezpieczeństwa (szer x dł) [m] | 3,54 x 3,86 |
| HIC | 0,36 m |
| Głębokość posadowienia | 0,50 m |
| Przeznaczenie | Publiczne place zabaw |
| Przedział wiekowy | 10+ lat |
| Maksymalny ciężar użytkownika | 120 kg |
| Certyfikat zgodności z normą | PN-EN 1176 |
| Części zapasowe | Dostępne u producenta |

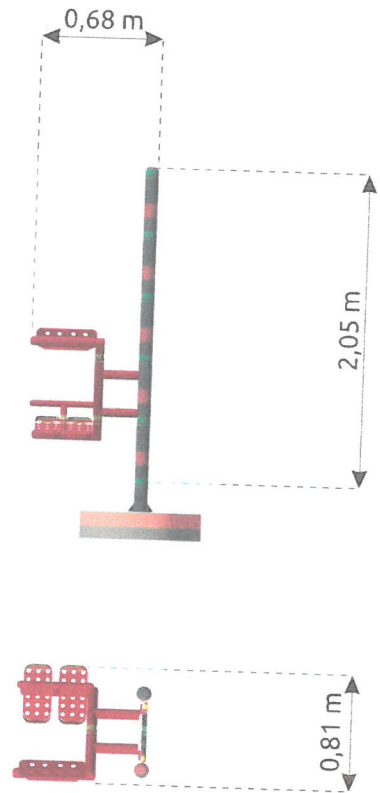
Elementy nośne urządzenia wykonane z metalu zabezpieczonego antykorozyjnie i malowanego proszkowo. Elementy mocowań wykonane ze stali węglowej konstrukcyjnej są malowane proszkowo lub ocynkowane. Wszystkie połączenia śrubowe wykonane z użyciem elementów ocynkowanych, a ich końce zabezpieczone plastikowymi kapslami, poprawiającymi bezpieczeństwo.

mgr inż. architekt konserwator zabytków
Agnieszka Ogrodniczka-Gruszczyńska
WOIA 11-0534
upr. bud. Nr 16/R-21-03/04 w specjalności
architekt wnętrz do projektowania bez ograniczeń
ul. Żelazna 200-01, 01-643 Warszawa, tel. 22 624 88 88, e-mail: agnieszka_arch@o2.pl

*Tolerancja wymiarów +/- 5cm
*Dzieci do 14 roku życia wymagają opieki dorosłego

Karta techniczna

Prostownik pleców



DANE TECHNICZNE

| | |
|---|-----------------------|
| Wymiary urządzenia (wys x szer x dł) [m] | 2,05 x 0,68 x 0,81 |
| Wymiary strefa bezpieczeństwa (szer x dł) [m] | 3,40 x 3,67 |
| HIC | 0,40 m |
| Głębokość posadowienia | 0,50 m |
| Przeznaczenie | Publiczne place zabaw |
| Przedział wiekowy | 10+ lat |
| Maksymalny ciężar użytkownika | 120 kg |
| Certyfikat zgodności z normą | PN-EN 1176 |
| Części zapasowe | Dostępne u producenta |

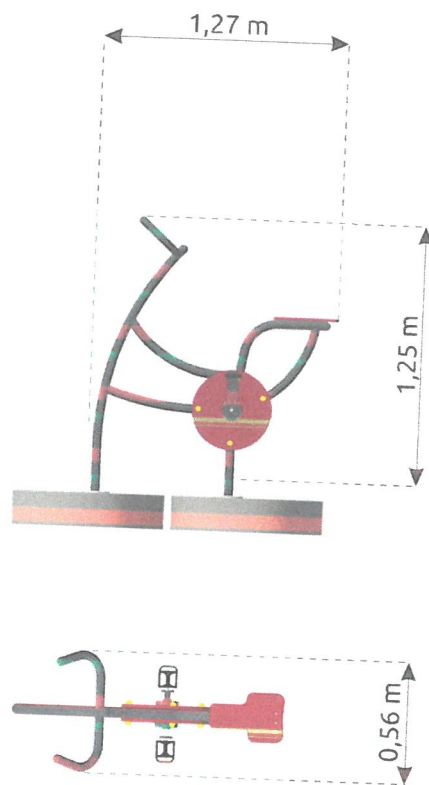
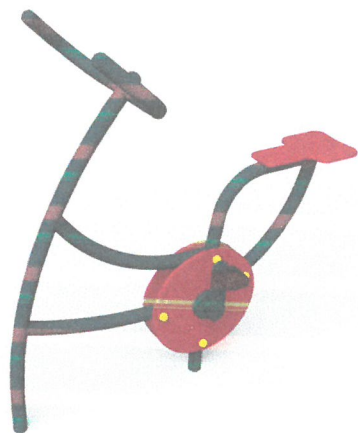
Elementy nośne urządzenia wykonane z metalu zabezpieczonego antykorozyjnie i malowanego proszkowo. Elementy mocowań wykonane ze stali węglowej konstrukcyjnej są malowane proszkowo lub ocynkowane. Wszystkie połączenia śrubowe wykonane z użyciem elementów ocynkowanych, a ich końce zabezpieczone plastikowymi kapslami, poprawiającymi bezpieczeństwo.

mgr inż. architekt, konserwator zabytków
Agnieszka Ogródowicz-Gruszczyńska
WO:IA 110534
upr. bud. Nr 16/R-25/01A/04 w specjalności
architekta i inżyniera do projektowania bez ograniczeń
tel. 721-307-550 e-mail: agn_arch@o2.pl

*Tolerancja wymiarów +/- 5cm
*Dzieci do 14 roku życia wymagają opieki dorosłego

Karta techniczna

Rower



DANE TECHNICZNE

| | |
|---|-----------------------|
| Wymiary urządzenia (wys x szer x dł) [m] | 1,25 x 0,56 x 1,27 |
| Wymiary strefa bezpieczeństwa (szer x dł) [m] | 3,46 x 4,06 |
| HIC | 0,75 m |
| Głębokość posadowienia | 0,50 m |
| Przeznaczenie | Publiczne place zabaw |
| Przedział wiekowy | 10+ lat |
| Maksymalny ciężar użytkownika | 120 kg |
| Certyfikat zgodności z normą | PN-EN 1176 |
| Części zapasowe | Dostępne u producenta |

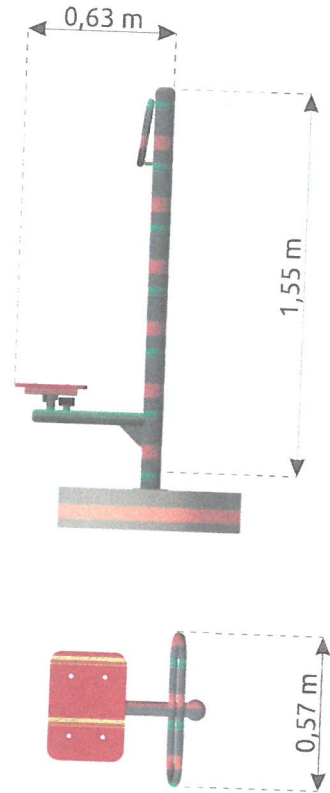
Elementy nośne urządzenia wykonane z metalu zabezpieczonego antykorozyjnie i malowanego proszkowo. Elementy mocowań wykonane ze stali węglowej konstrukcyjnej są malowane proszkowo lub ocynkowane. Wszystkie połączenia śrubowe wykonane z użyciem elementów ocynkowanych, a ich końce zabezpieczone plastikowymi kapslami, poprawiającymi bezpieczeństwo.

mgr inż. architekt konserwator zabytków
Agnieszka Ogrodzińska-Gruszczyńska
WGIA 11-0534
upr. bud. Nr 16/R-2014/04 w specjalności
architekt wnętrz do projektowania bez ograniczeń
tel. 721-101-399 e-mail: aga_arch@o2.pl

*Tolerancja wymiarów +/- 5cm
*Dzieci do 14 roku życia wymagają opieki dorosłego

Karta techniczna

Twister



DANE TECHNICZNE

| | |
|---|-----------------------|
| Wymiary urządzenia (wys x szer x dł) [m] | 1,55 x 0,63 x 0,57 |
| Wymiary strefa bezpieczeństwa (szer x dł) [m] | 3,45 x 3,64 |
| HIC | 0,24 m |
| Głębokość posadowienia | 0,50 m |
| Przeznaczenie | Publiczne place zabaw |
| Przedział wiekowy | 10+ lat |
| Maksymalny ciężar użytkownika | 120 kg |
| Certyfikat zgodności z normą | PN-EN 1176 |
| Części zapasowe | Dostępne u producenta |

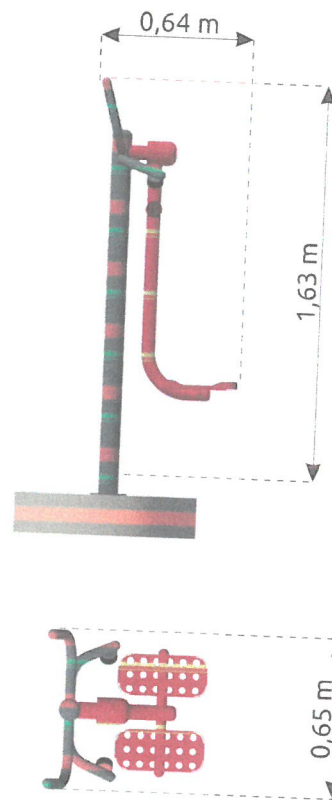
Elementy nośne urządzenia wykonane z metalu zabezpieczonego antykorozyjnie i malowanego proszkowo. Elementy mocowań wykonane ze stali węglowej konstrukcyjnej są malowane proszkowo lub ocynkowane. Wszystkie połączenia śrubowe wykonane z użyciem elementów ocynkowanych, a ich końce zabezpieczone plastikowymi kapslami, poprawiającymi bezpieczeństwo.

mgr inż. architekt, kierownik zabytków
Agnieszka Ogrodzińska-Gruszczyńska
Wzrost 10534
upr. bud. Nr 16/R-2014-04 w specjalności
architektura wnętrz do projektowania bez ograniczeń
tel. 721-101-590 e-mail: aga_archi@o2.pl

*Tolerancja wymiarów +/- 5cm
*Dzieci do 14 roku życia wymagają opieki dorosłego

Karta techniczna

Wahadło



DANE TECHNICZNE

| | |
|---|-----------------------|
| Wymiary urządzenia (wys x szer x dł) [m] | 1,63 x 0,64 x 0,65 |
| Wymiary strefa bezpieczeństwa (szer x dł) [m] | 4,87 x 3,36 |
| Głębokość posadowienia | 0,62 m |
| Przeznaczenie | 0,50 m |
| Przedział wiekowy | Publiczne place zabaw |
| Maksymalny ciężar użytkownika | 10+ lat |
| Certyfikat zgodności z normą | 120 kg |
| Części zapasowe | PN-EN 1176 |
| | Dostępne u producenta |

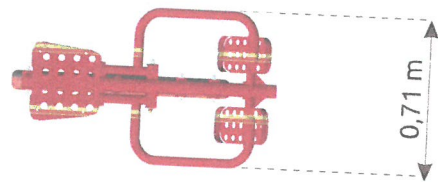
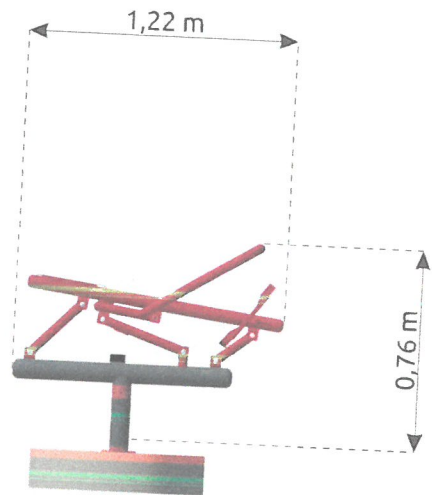
Elementy nośne urządzenia wykonane z metalu zabezpieczonego antykorozyjnie i malowanego proszkowo. Elementy mocowań wykonane ze stali węglowej konstrukcyjnej są malowane proszkowo lub ocynkowane. Wszystkie połączenia śrubowe wykonane z użyciem elementów ocynkowanych, a ich końce zabezpieczone plastikowymi kapslami, poprawiającymi bezpieczeństwo.

mgr inż. architekt, konserwator zabytków
Agnieszka Ogrodzińska-Gruszczyńska
WOJAŃSKA 1-0534
upr. bud. nr 1618-2-01A/14 w specjalności
architek. i konserwacji zabytków bez ograniczeń
tel. 71 72 11 590 e-mail: aga_archi@o2.pl

*Tolerancja wymiarów +/- 5cm
*Dzieci do 14 roku życia wymagają opieki dorosłego

Karta techniczna

Wioślarz



DANE TECHNICZNE

Wymiary urządzenia (wys x szer x dł) [m]

Wymiary strefa bezpieczeństwa (szer x dł) [m]

IC

Głębokość posadowienia

Przeznaczenie

Przedział wiekowy

Maksymalny ciężar użytkownika

Certyfikat zgodności z normą

Części zapasowe

0,76 x 0,71 x 1,22

3,49 x 4,29

0,66 m

0,50 m

Publiczne place zabaw

10+ lat

120 kg

PN-EN 1176

Dostępne u producenta

*Tolerancja wymiarów +/- 5cm
*Dzieci do 14 roku życia wymagają opieki dorosłego

Elementy nośne urządzenia wykonane z metalu zabezpieczonego antykorozyjnie i malowanego proszkowo. Elementy mocowań wykonane ze stali węglowej konstrukcyjnej są malowane proszkowo lub ocynkowane. Wszystkie połączenia śrubowe wykonane z użyciem elementów ocynkowanych, a ich końce zabezpieczone plastikowymi kapslami, poprawiającymi bezpieczeństwo.

mgr inż. architekt, konserwator zabytków
Agnieszka Ogrodowicz-Gruszczyńska
WO/A 14-0584
upr. bud. Nr 1618-2-010-14 w specjalności
architekta i konserwatora zabytków
ul. Żelazna 20-21, 01-651 Warszawa, agn_arch@o2.pl