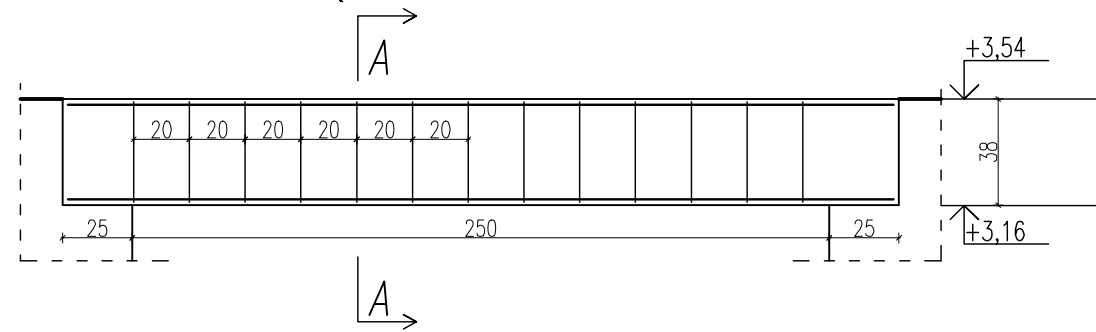
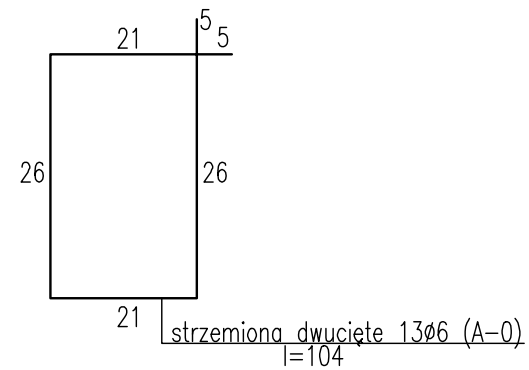
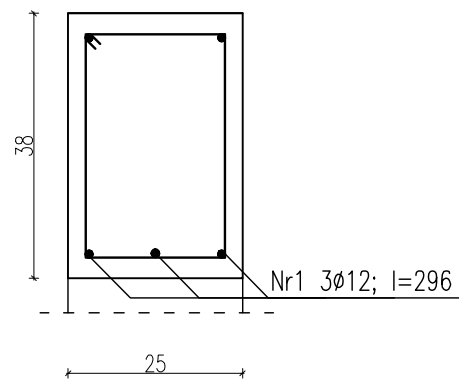


# PODCIĄG P1

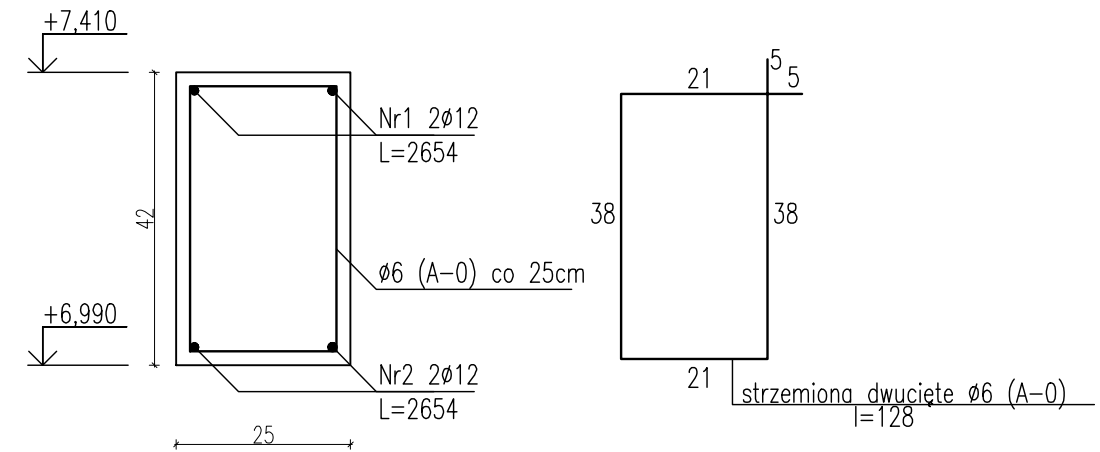


A-A  
SKALA 1:10



# PODCIĄG P2

SKALA 1:10



BETON C20/25  
 KLASA ŚRODOWISKA XC1  
 OTULINA 20 mm  
 STAL: zbrojenie A-III (34GS)  
 strzemiona A-0 (StOS-b)

PROJEKTOWANIE I NADZORY BUDOWLANE			
<b>ROMAN PILCH</b> Ślączyce 67, 62-570 Rychwał e-mail: grafpilch@wp.pl tel. 063 248 15 16 , 502 361 865			
OBIEKT-TEMAT:	SALA GIMNASTYCZNA		
INWESTOR:	GMINA WŁADYSŁAWÓW		
LOKALIZACJA:	KUNY, GMINA WŁADYSŁAWÓW, DZIAŁKA NR 558/2		
TEMAT RYSUNKU:	PODCIĄGI ŻELBETOWE		BRANŻA BUDOWLANA
KONSTRUKCJA:	PROJEKTANT:	mgr inż. arch. Roman Pilch Upr. w specjalności konstr.-bud. nr MKP/0227/P00K/08	DATA: 03.2009r.
	SPRAWDZAJĄCY:	mgr inż. Grzegorz Świdorski Upr. w specjalności konstr.-bud. nr UAN.381/8346/I/88/88	SKALA: 1:25
	OPRACOWANIE:	mgr inż. Anna Serafińska	NR RYS.: K-11