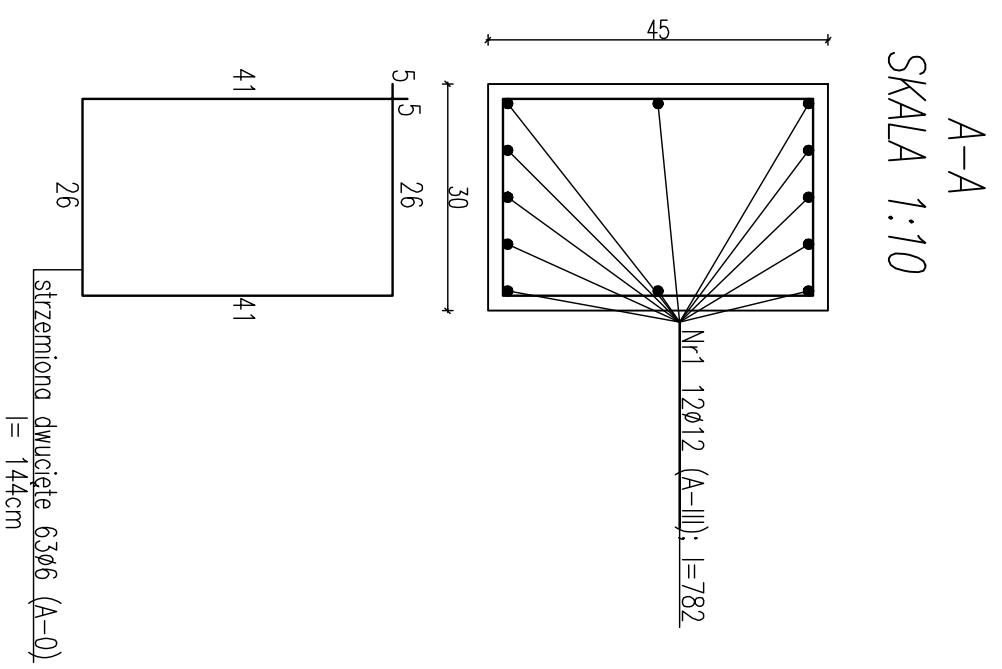
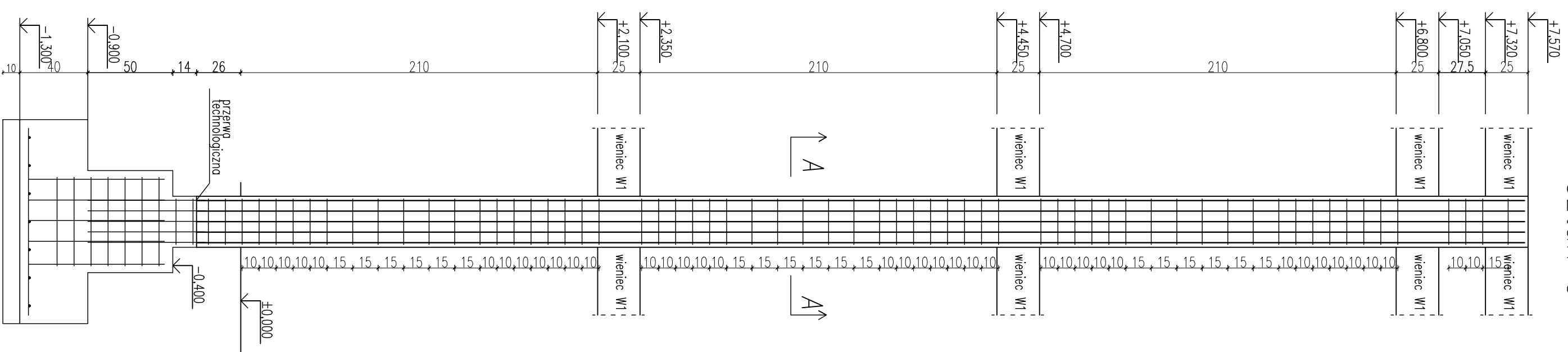
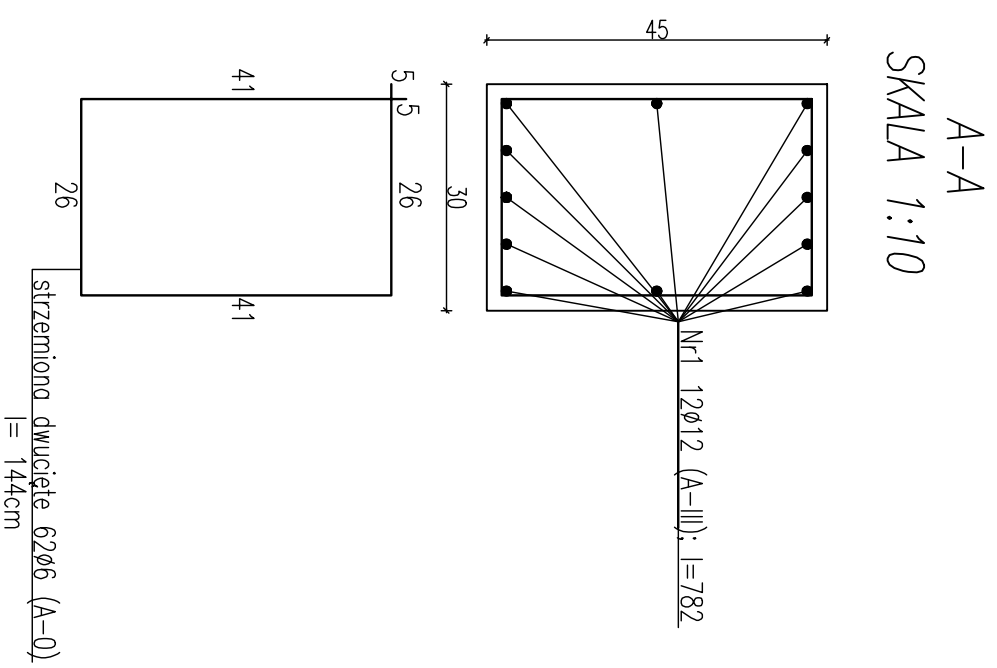
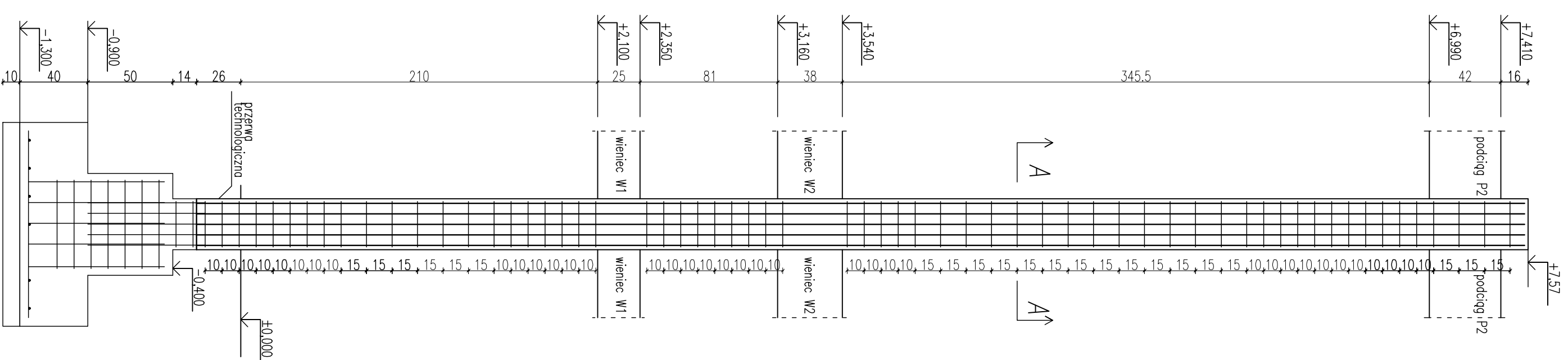


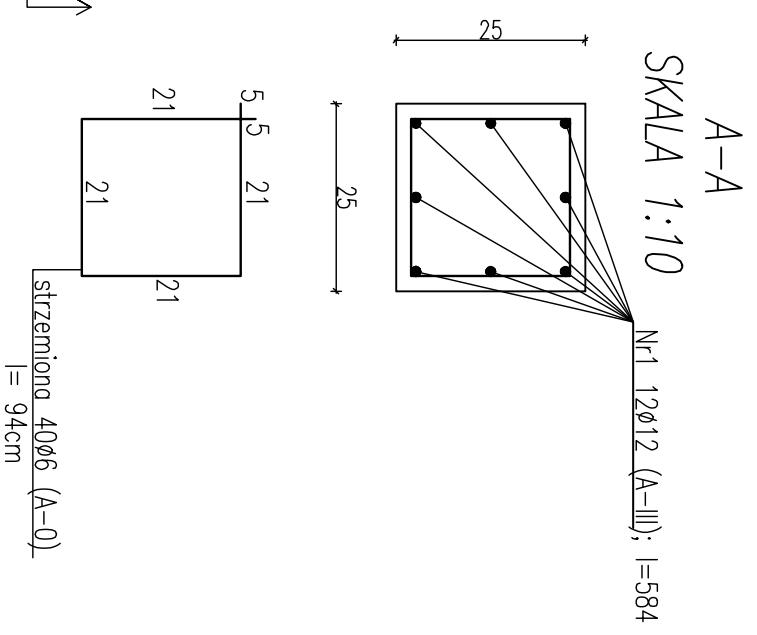
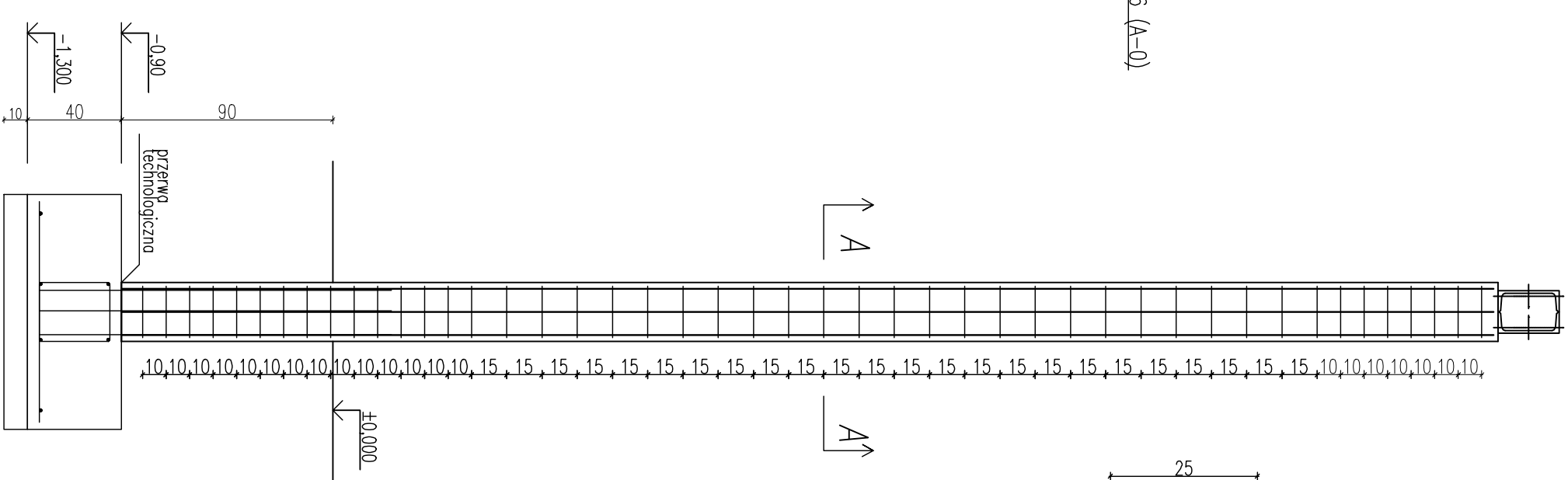
SLUP S1
sztuk 5



SLUP S2
sztuk 5



SLUP S3
sztuk 4



BETON C20/25
KLASA SRODOWISKA XC1
OTULINA 20 mm
STAL: zbrojenie A-III (34GS)
strzemiona A-0 (St0S-b)

PROJEKTOWANIE I NADZORY BUDOWLANE

ROMAN PILICH
Specjalista ds. Sztuki Rytmiki
firma projektowa
tel. 065 240 15 16, 065 240 6865

OPRACOWANIE:	mgr inż. Anna Sordriszko	DATA:	03.2020Rz.
SPRACOWUJĄCY:	mgr inż. Dariusz Sordriszko	SKALA:	1:25
PROJEKTANT:	mgr inż. arch. Roman Pilich	INSTRUMENTACJA:	BRUKLA BUDOWLANA
TYTUŁ PRACOWNI:	SLUPY ŻELBETOWE	LOKALIZACJA:	MIĘDZYSZKOLNA, DZIAŁKA NR 558/2
INWESTOR:	GMINA WŁADYSŁAWÓW	OPRACOWANIE:	mgr inż. Anna Sordriszko
OBIEKT - TEMAT:	SALA GMINASTYCZNA WRAZ Z ZAPLECZEM SOCJALNO-SAMOTRANYM		