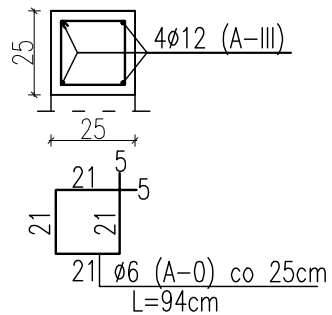
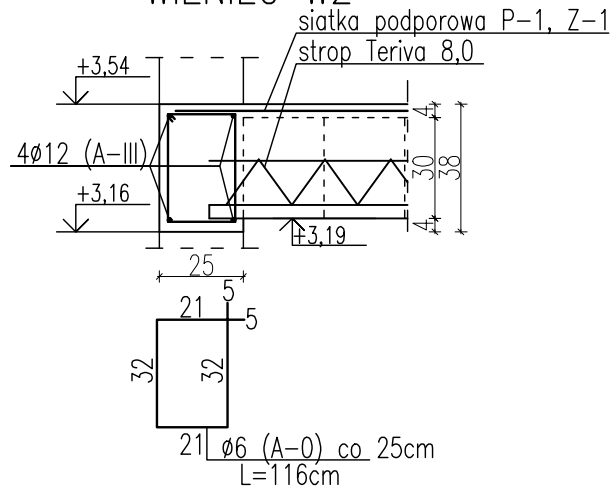


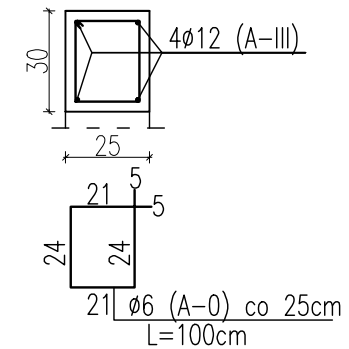
WIENIEC W1



WIENIEC W2



WIENIEC W3



UWAGA:

1. Siatkę podporową płaską P-1 oraz zaginane Z-1 zgrzewane ze stali A-III N stosować w zależności od rozpiętości wg wytycznych producenta stropów.
2. Dolny poziom wieńców zaznaczono na rzutach K-5, K-6, K-7

BETON C20/25
 KLASA ŚRODOWISKA XC1
 OTULINA 20 mm
 STAL: zbrojenie A-III (34GS)
 strzemiona A-0 (StOS-b)

PROJEKTOWANIE I NADZORY BUDOWLANE

ROMAN PILCH
 Śląszycze 67, 62-570 Rychtal
 e-mail: grafplich@wp.pl
 tel. 063 248 15 16 , 502 381 885

OBIEKT-TEMAT:	SALA GIMNASTYCZNA		
INWESTOR:	GMINA WŁADYSŁAWÓW		
LOKALIZACJA:	KUNY, GMINA WŁADYSŁAWÓW, DZIAŁKA NR 558/2		
TEMAT RYSUNKU:	WIENCE ŻELBETOWE		BRANŻA BUDOWLANA
KONSTRUKCJA:	PROJEKTANT:	mgr inż. arch. Roman Pilch Upr. w specjalności konstr.-bud. nr WKP/0227/POOK/08	DATA: 03.2009r.
	SPRAWDZAJĄCY:	mgr inż. Grzegorz Świderski Upr. w specjalności konstr.-bud. nr UAN381/8346/1/88/88	SKALA: 1:20
	OPRACOWANIE:	mgr inż. Anna Serafińska	NR RYS.: K-9