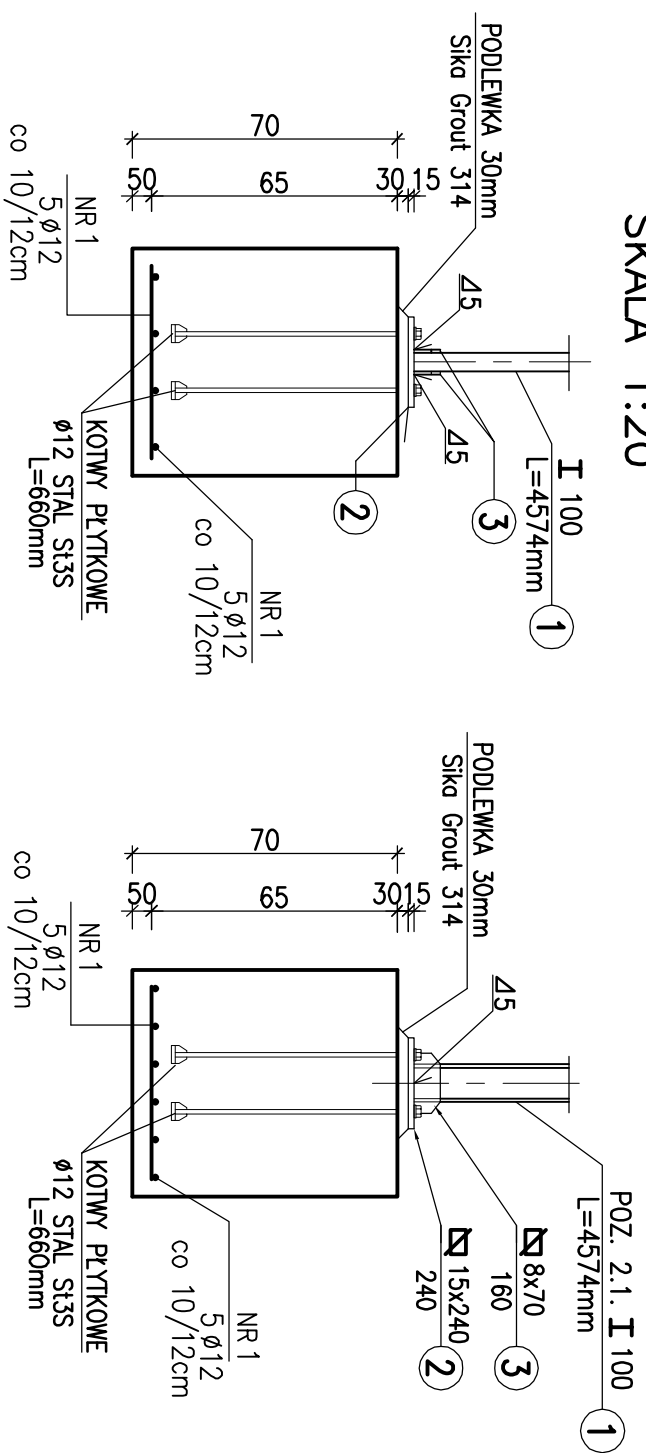


# KONSTRUKCJA STOPY FUNDAMENTOWEJ POZ. 4.1. SZT 8

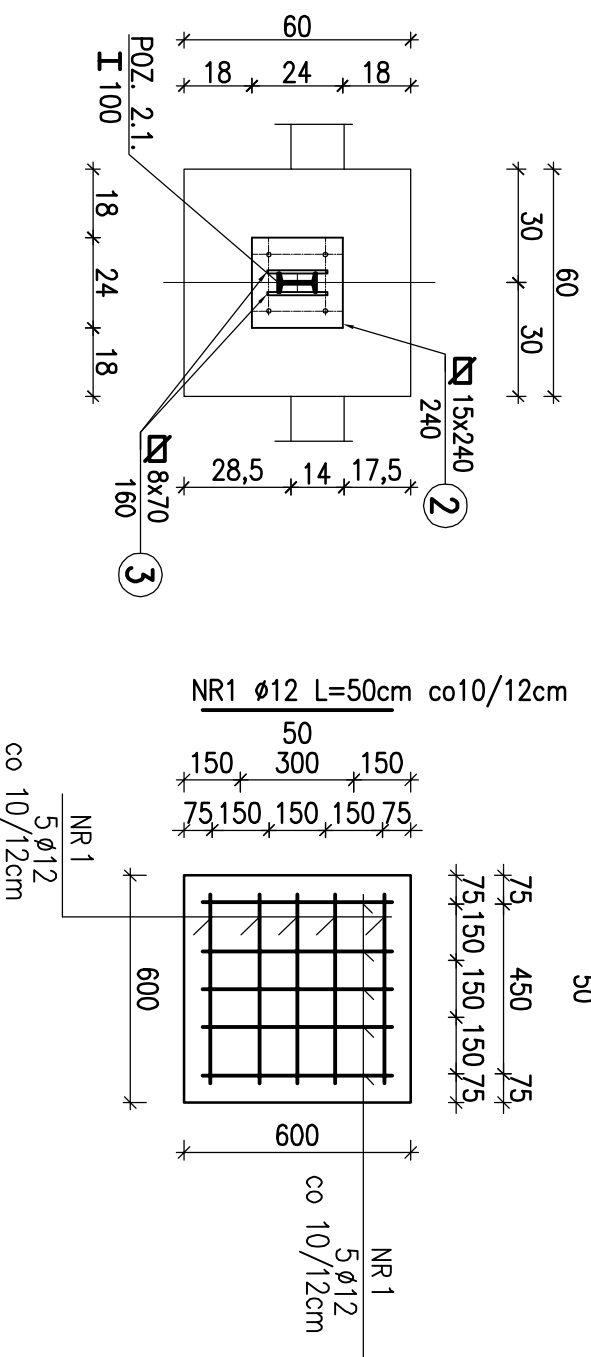
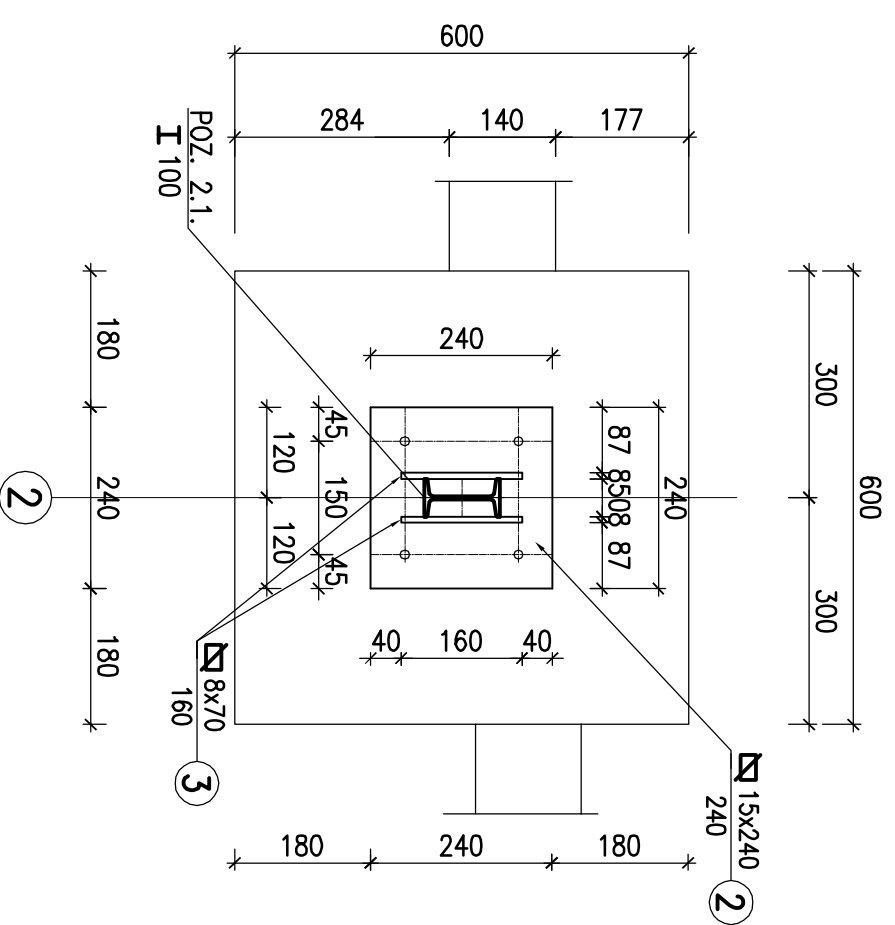
SKALA 1:20



# SZCZEGÓŁ PODSTAWY

SKŁUPA

SKALA 1:10



<p align="center"><b>RENMEDIA Piotr Wójcik</b> ul. Jakuba Kroutofera 16a/10 60-203 Poznań</p>		SKALA
NAZWA INWESTYCJI	BUDOWA ZBIOROWANEJ OCZYSZCZALNI MECHANICZNEJ I PRZEPOMPOWNI ŚCIEKÓW NA OCZYSZCZALNI ŚCIEKÓW W RUSZCICACH	1:20
INWESTOR	Gmina Władysławów ul. Rynek 43 62-710 Władysławów	1:10
BRANŻA	BUDOWLANA	NR RYSUNKU
LOKALIZACJA	RUSZCICE 50A	K-3
OPRACOWANIE	WIATA OCZYSZCZALNI MECHANICZNEJ	
RYSUNEK	KONSTRUKCJA STOPY FUNDAMENTOWEJ	
PROJEKTANT	inż. STANISŁAW BUDZIŃSKI Upr nr: BN-8386/54/84 spec. architektoniczno-konstrukcyjna	DATA
ASYSTENT	mgr inż. TOMASZ WOJCIASZYK	PODPIS
		02.2011