

OPIS TECHNICZNY BUDOWA BOISKA SPORTOWEGO W RUSSOCICACH

STAROSTWO POWIATOWE W TURKU
Wydział Architektury i Budownictwa
62-700 TUREK, ul. Kaliska 59
tel. 063 2896261

Zakres robót:

- niwelacja terenu,
- jednokrotne zagęszczenie podłoża walcem gładkim,
- dostarczenie i rozścielenie ziemi urodzajnej,
- wykonanie nawierzchni trawiastej siewem z przykryciem nasion po wysiewie walcem kolczatka,
- mechaniczna pielęgnacja nawierzchni trawiastej wykonanych siewem użytkowane intensywnie,
- oznakowanie linii segregacyjnych i krawędziowych boisk szerokości 10 cm malowaniem powlekanej PCV o oczkach 35x35mm na słupkach stalowych z rur z uwzględnieniem wjazdu i wejść- bramy i furtki ,
- wykonanie ogrodzenia zewnętrznego wys. 6 m (piłkochwytu) za bramkami boiska do piłki nożnej wys. 6 m na słupach stalowych z rur.
- Wyposażenie boiska piłkarskiego:
 - 2 bramki piłkarskie do piłki nożnej o wymiarach 7,32x2,44 cm wykonane z profilu owalnego 100x120 mm aluminiowego malowanego proszkowo w kolorze białym, wyposażone w siatkę.

Bramki mocowane w tulejach stalowych ocynkowanych w gruncie.

Szczegółowy zakres robót określono w przedmiarze robót.

Prace towarzyszące

- uporządkowanie terenu z różnych nieczystości (gruz, śmieci),
- wyznaczenie krawędzi boiska,
- przygotowanie placu budowy i jego likwidacja po zakończeniu prac budowlanych,
- porządkowanie terenu podczas wjazdu samochodów z placu budowy.

Miroslaw Wilamowski
upr. projektant i kier. budowy
w specjalności architektonicznej
i konstrukcyjno-budowlanej
Upr. nr UAN 414/8346/11/99/86
WKP/BO/0022/03

62-502 Konin, ul. Margaretkowa 1/39

Woj. Wielkopolskie
Powiat Turecki
Gmina Władysławów
Obręb Russocice

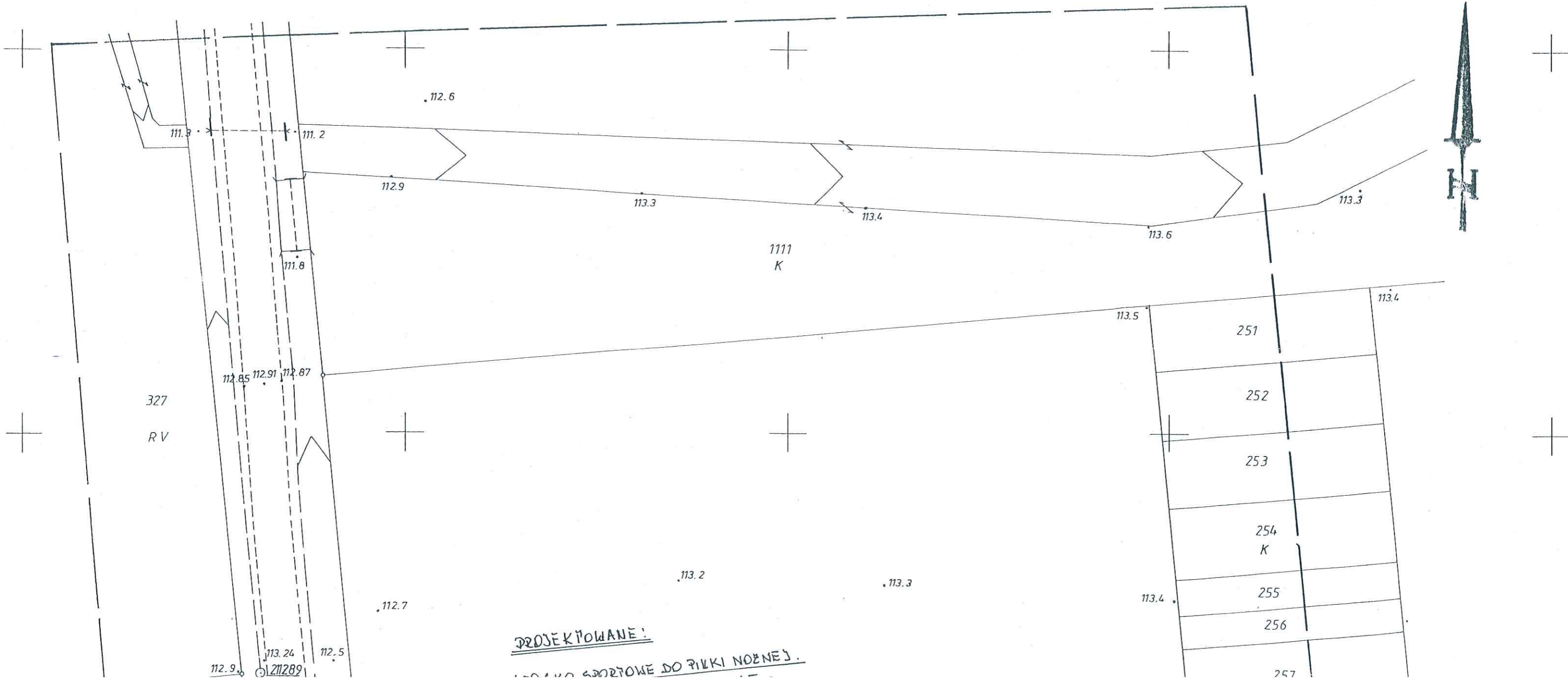
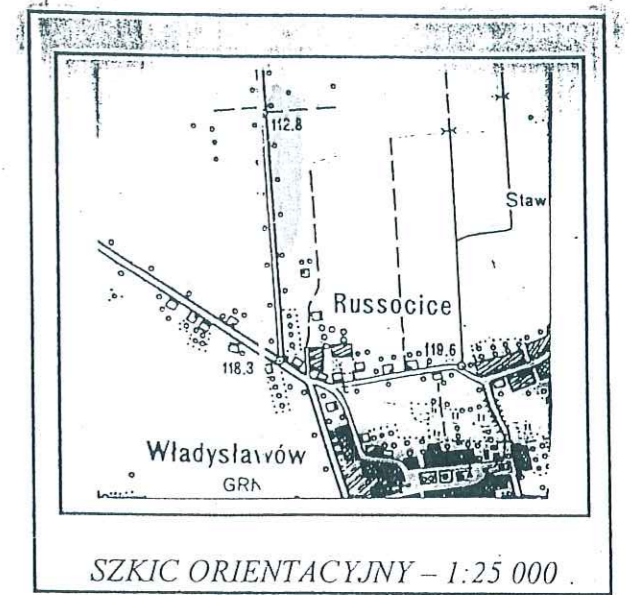
MAPA SYTUACYJNO-WYSKOŚCIOWA

1:500

Sekcja 434.221.121

434.221.123

Mapa do celów projektowych



327
RV

252

253

254
K

255

256

257

258

259

260
K

261

262

263

264

K
265

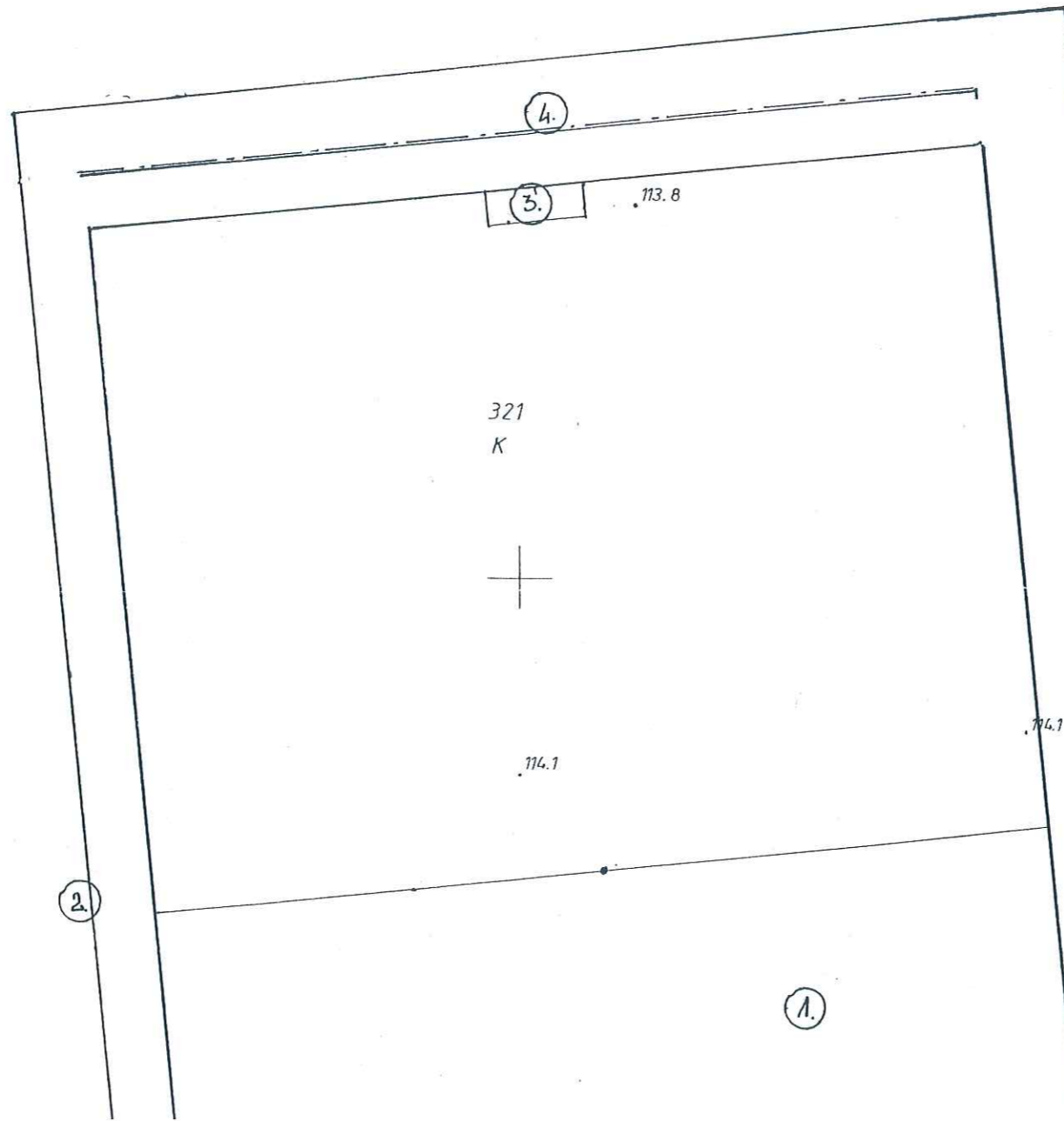
266

267

268

PROJEKOWANE!

1. BOISKO SPORTOWE DO PIŁKI NOŻNEJ.
2. OGRÓDZENIE Z SIATKI WYS. 1,5 m.
3. BRAMKI.
4. PIŁKOCZYTY.
5. BRAMA I FURTKA.



RIVa

329

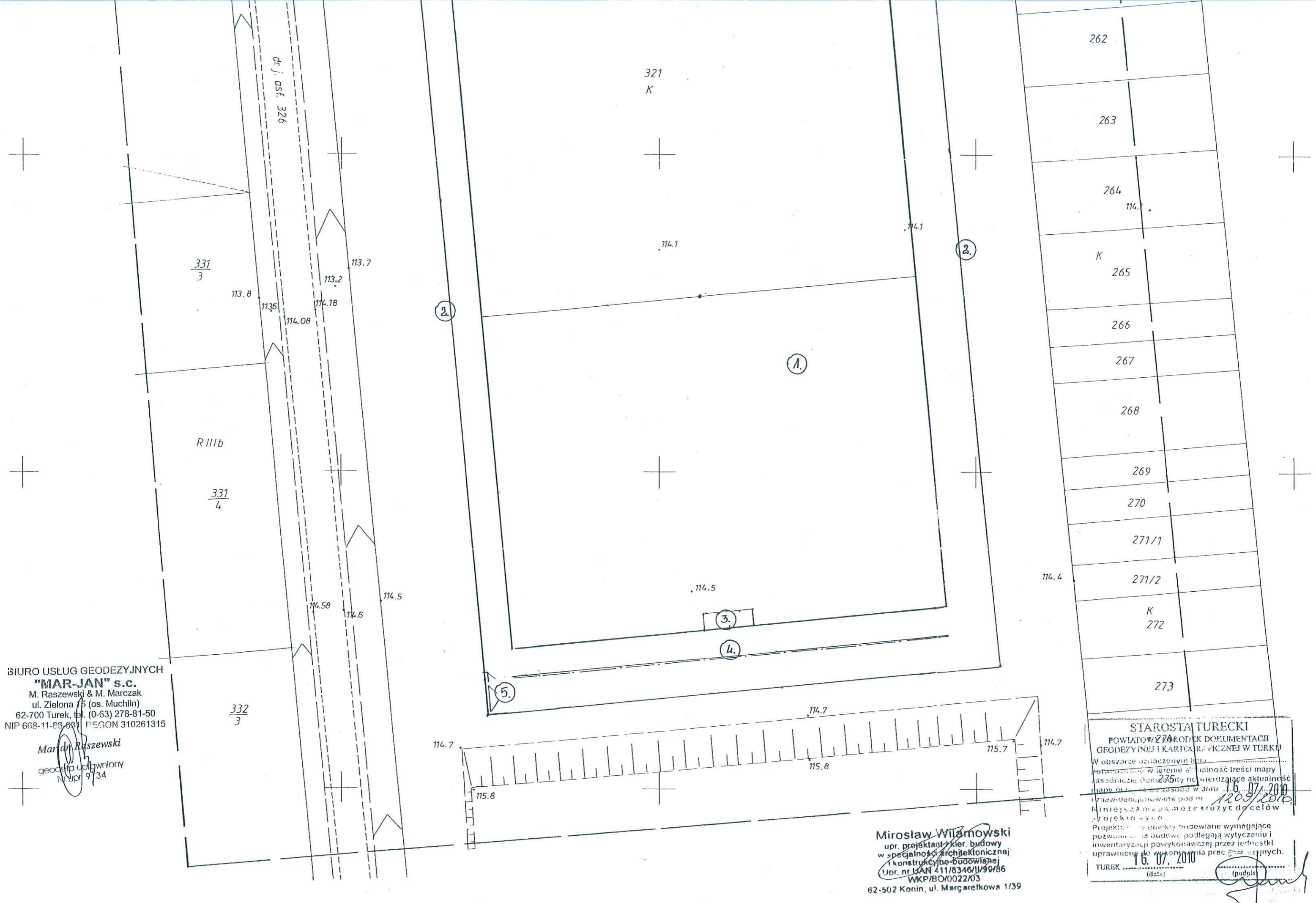
331
3

321
K

dr. j. asf. 326

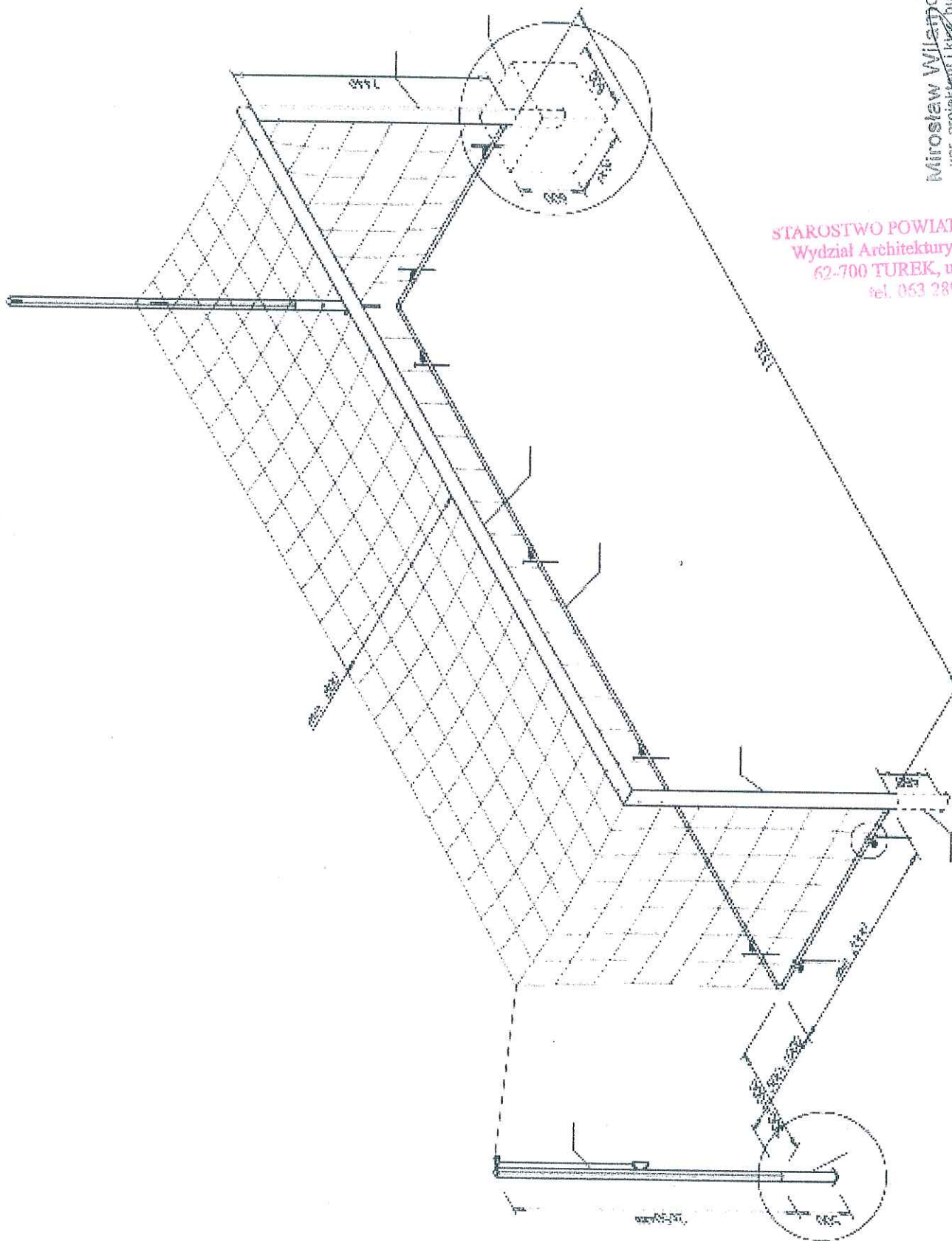
BIURO USŁUG GEODEZYJNYCH
"MAR-JAN" s.c.
 M. Raszewski & M. Marczak
 ul. Zielona 75 (os. Muchlin)
 62-700 Turek, tel. (0-63) 278-81-50
 NIP 668-11-86-031 REGON 310261315

M. Raszewski
 geodeta uprawniony
 Nr upraw. 9734



Mirosław Wilamowski
 upr. projektant kier. budowy
 w specjalności architektonicznej
 i konstrukcyjno-budowlanej
 Upr. nr LAN 411/8346/11/90/86
 WKP/BO/0022/03
 62-502 Konin, ul. Margaretkowa 1/39

STAROSTA TURECKI
 POWIATOWY RODAK DOKUMENTACJI
 GEODEZYJNEJ I KARTOGRAFICZNEJ W TURKU
 W obszarze oznaczonym literą...
 potwierdza w terenie aktualność treści mapy
 zasadniczej, planu sytuacyjnego i planu miejscowego
 mapy nr... 275...
 i zaawiduje, ponownie pod nr... 1209/2010...
 Niniejsza mapa może służyć do celów
 projektowych.
 Projekty obiektów budowlanych wymagające
 pozwolenia na budowę podlegają wytyczeniu i
 inwentaryzacji powykonawczej przez jednostki
 uprawnione do wykonywania prac geodezyjnych.
 16. 07. 2010
 TUREK (data) (podpis)



Mirosław Wilsztowski
upr. projektant i kier. budowy
w specjalności architektonicznej
i konstrukcyjno-budowlanej
Upr. Nr. UAB.11/83.401/9186
WPK/BO/0022/03
62-302 Kolin, ul. Margaretkowa 1/3c

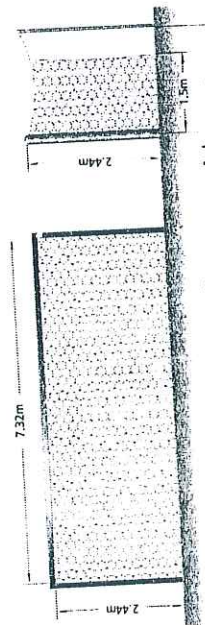
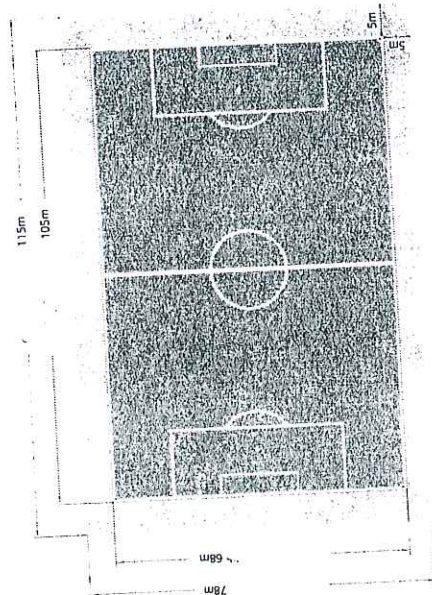
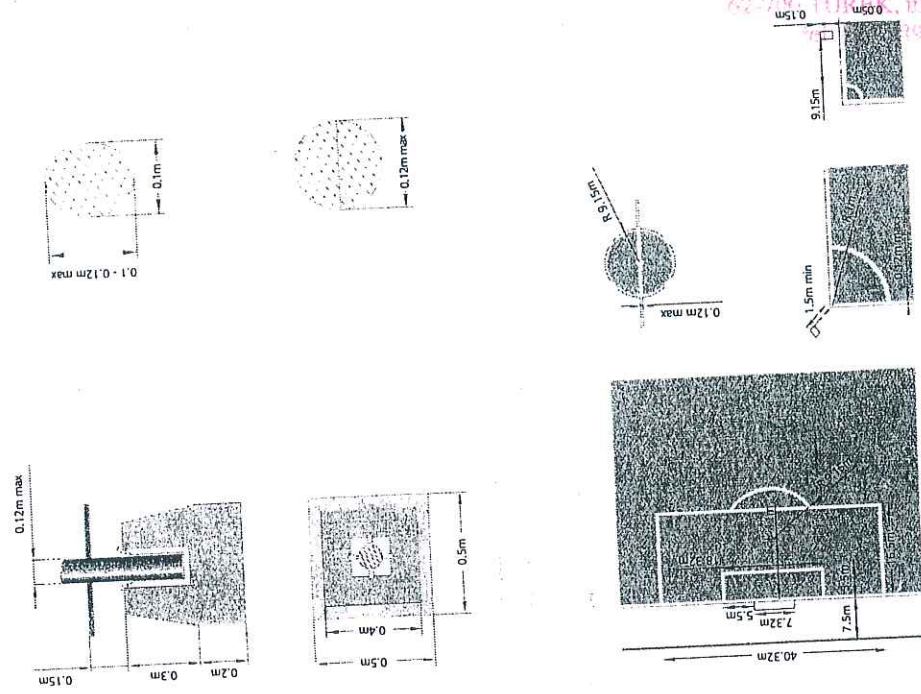
STAROSTWO POWIATOWE W TURKU
Wydział Architektury i Budownictwa
62-700 TUREK, ul. Kaliska 59
tel. 063 2896261

**Bramka do piłki nożnej SENIOR stalowa 7,32x2,44 m; przedłużana +
odciągi**

7,32x2,44 m wykonana jest z okrągłych profili stalowych o średnicy 108 mm. Ze względu na swój ciężar produkowane są jedynie w wersji przedłużanej, przeznaczonej do zamontowania na stałe. Wszelkie elementy łączące bramki są cynkowane. Bramka wyposażona jest w odciągi napinające siatkę oraz tulejki do ich obsadzenia. W skład bramki wchodzi również komplet poprzeczek dolnych przytrzymujących siatkę przy podłożu. Cała bramka jest malowana metodą proszkową na kolor biały. Oferowana jest z przeznaczeniem do zawieszenia siatki o głębokości 2 lub 3 m. Bramka do piłki nożnej SENIOR spełnia wszelkie wymagania stawiane przez PZPN i FIFA oraz zawarte w normach PN-EN 748-2001. Bezpieczeństwo użytkowania bramki potwierdzają badania niezależnych instytucji oraz certyfikat bezpieczeństwa wydany przez Instytut Sportu. W skład bramki wchodzi: rama bramki do piłki nożnej, poprzeczka dolna przytrzymująca siatkę, szpilki mocujące poprzeczkę dolną do podłoża oraz odciągi do naprężania siatki wraz z tulejkami (szt 2)

Miroslaw Wilamowski
upr. projektant i kier. budowy
w specjalności architektonicznej
i konstrukcyjno-budowlanej
Upr. nr. 14144/2019/09/06
WKP/BO/0022/03
62-502 Konin, ul. Margaretkowa 1/30

STAROSTWO POWIATOWE W TURKU
Wydział Architektury i Budownictwa
62-200 TURKÓW, ul. Kaliska 59

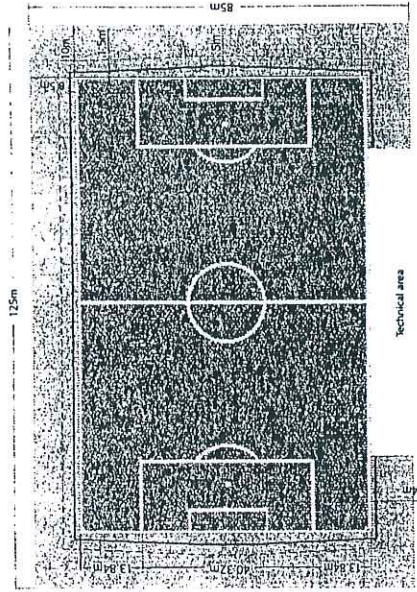
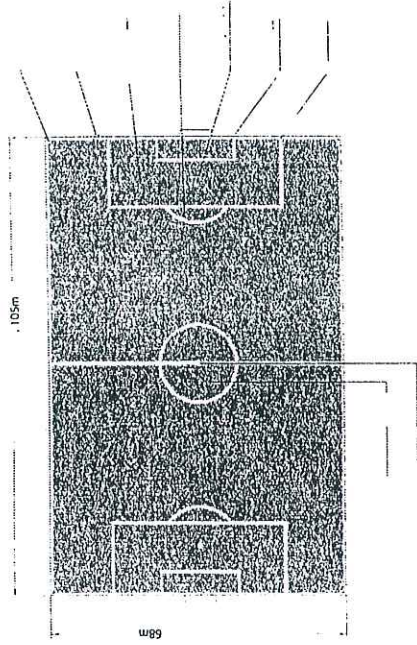


Miroslaw Wilamowski

upr. projektant i kier. budowy
w specjalności architektonicznej
i konstrukcyjno-budowlanej
Upr. Nr LAN 11/83-46/1/99/86
MKP/BO/0022/03

62-502 Konin, ul. Margaretkowa 1/39

STAROSTWO POWIATOWE W TURKU
Wydział Architektury i Budownictwa
62-700 TURK, ul. Kaliska 59
tel. 043 2896261



Miroslaw Witamowski
upr. projektant / kier. budowy
w specjalności architektury
i konstrukcji zbrojonych
Upr. nr Upr. 411/83-46/199/86
WKP/BO/0022/03
62-502 Konin, ul. Margaretkowa 1/39