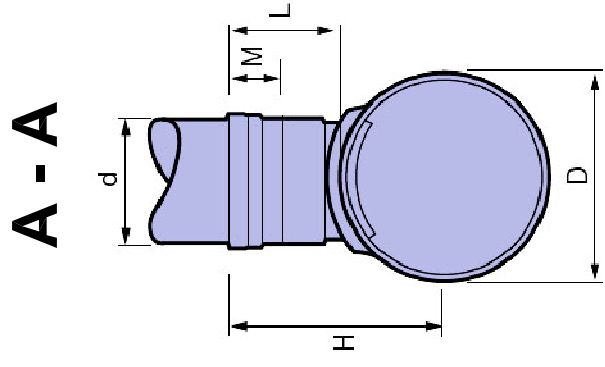


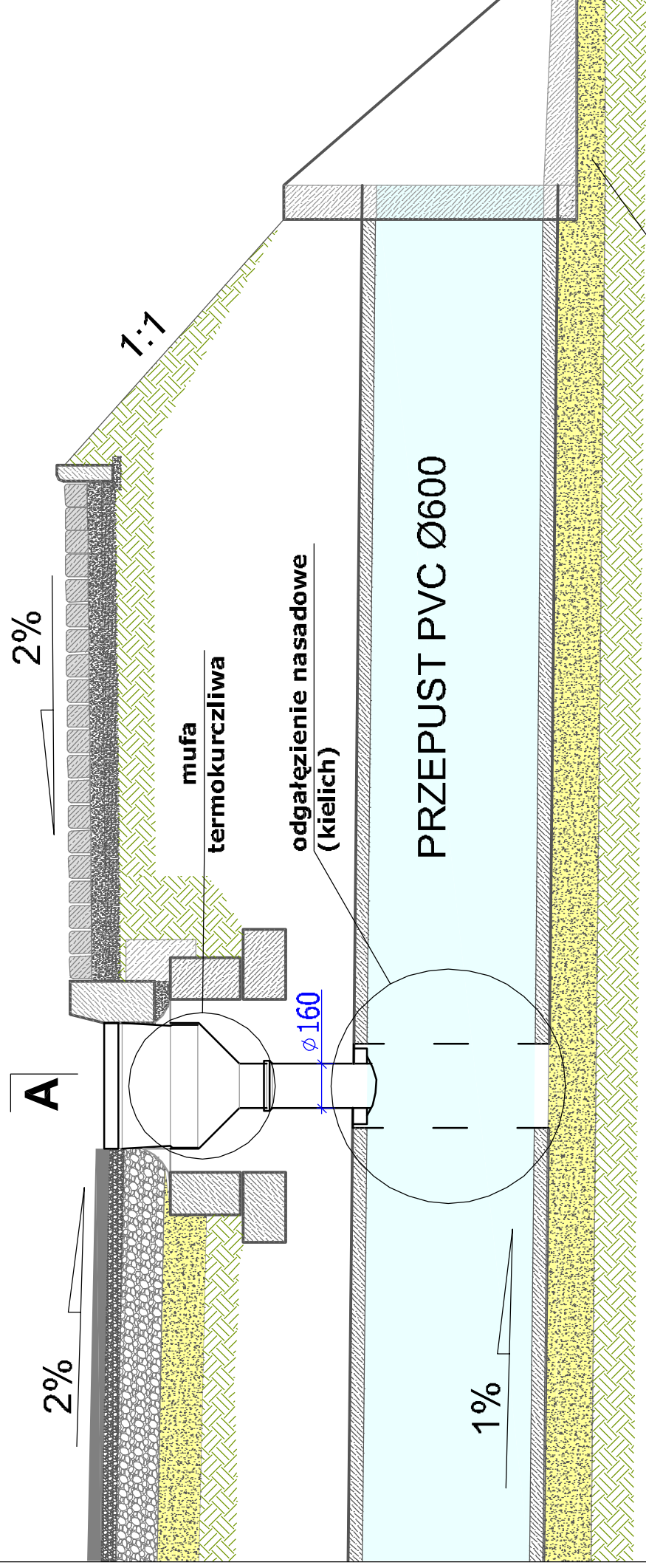
ODWODNIENIE DO PRZEPUSTU



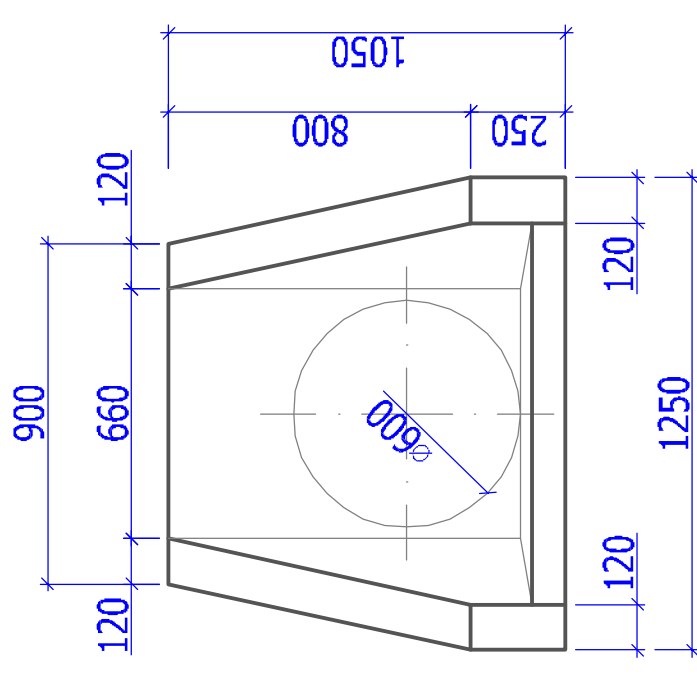
WYMIAR D/d	INDEKS	M (mm)	H (mm)	A (mm)	SDR (mm)
250/160	3264509590	67	269	272	34
315/160	3264509630	67	301.5	272	34
400/160	3264509650	67	344	272	34
500/160	3264305160	67	394	272	34
630/160	3264630160	67	459	272	34

jezdnia

chodnik



WIDOK OD CZOŁA



A

podsypka piaskowa 10cm

INWESTOR:
**GMINA WŁADYSŁAWÓW
RYNEK 43**

TEMAT:
62-710 WŁADYSŁAWÓW

LOKALIZACJA:
Budowa ulicy Bolesława Chrobrego i Królowej Jadwigi w m. Władysławów.

TREŚĆ RYSUNKU:
woj. wielkopolskie, powiat turecki, gm. Władysławów

PROJEKTANT:
ODWODNIENIE DO PRZEPUSTU

Imię i nazwisko

Data

Podpis

SKALA:
1:20

NR RYS.:
9