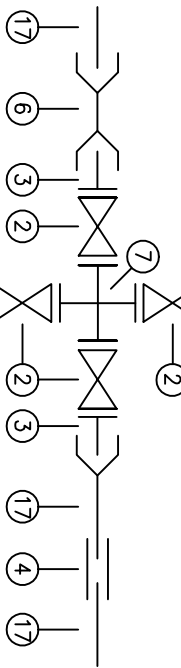
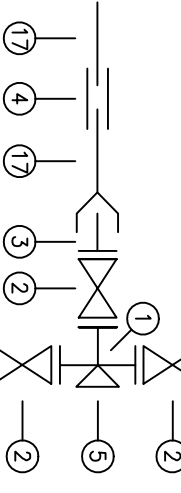
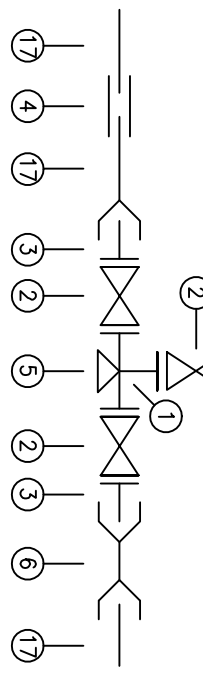
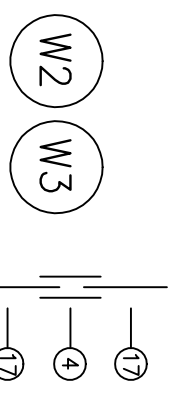
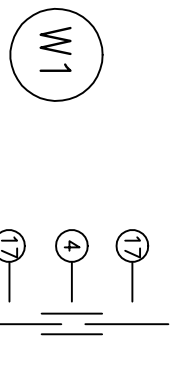
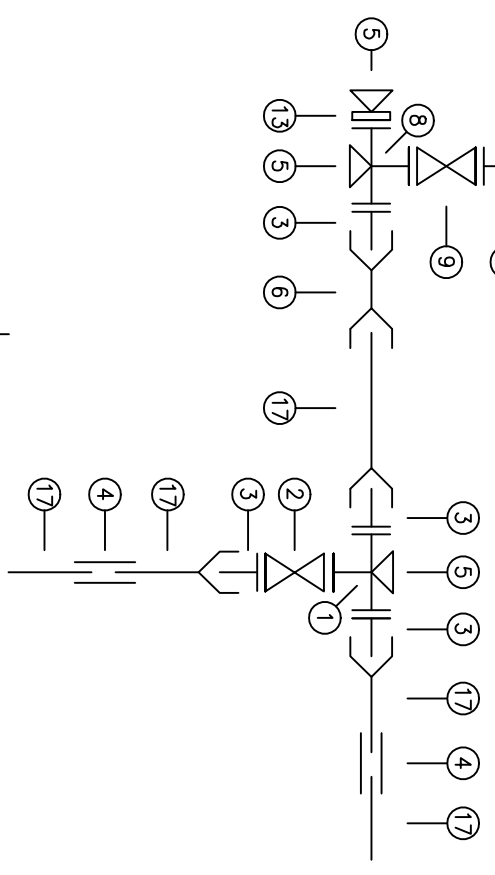
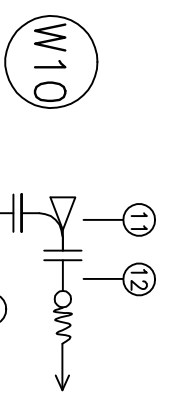
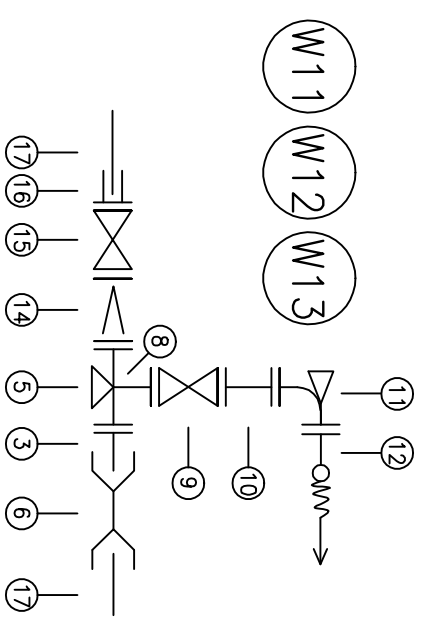


- 1 - TRÓJNIK ŻELIŃNY KOLENIERZOWY T ϕ 100/100
- 2 - ZASUWA KOLENIERZOWA FIG 002 ϕ 100
- 3 - KRÓCIEC F-W ϕ 100
- 4 - ŁĄCZNIK RURIOWY RR ϕ 110
- 5 - BLOK OPOROWY R_w = 90 KG/cm²
- 6 - ZŁĄCZE DWUKIĘLICHOWE PCV ϕ 110
- 7 - CZWÓRNIK ŻELIŃNY KOLENIERZOWY TT ϕ 100
- 8 - TRÓJNIK ŻELIŃNY KOLENIERZOWY T ϕ 100/80
- 9 - ZASUWA KOLENIERZOWA FIG 002 ϕ 80
- 10 - KRÓCIEC DWUKOLENIERZOWY FF ϕ 80 L=200 mm
- 11 - KOLANO DWUKOLENIERZOWE ZE STOPKĄ N ϕ 80
- 12 - HYDRANT P/Z ϕ 80
- 13 - KOLENIERZ ŚLEPY X ϕ 100
- 14 - ZWEŻKA SYMETRYCZNA KOLENIERZOWA FFR ϕ 100/50
- 15 - ZASUWA KOLENIERZOWA FIG 002 ϕ 50
- 16 - ŁĄCZNIK RURIOWY RR ϕ 50
- 17 - RURIOCIĄG PCV ϕ 110
- 18 - RURIOCIĄG ϕ 50



OBIEKT	Modernizacja systemu wodociągowego gminy Władysławów		SKALA	-
	Wymiana istniejących węzłów wodociągowych w m. Władysławów			
TEMAT RYSUNKU	Schemat węzłów wodociągowych	BRANŻA	Sanitarna	NR RYS. C-2.0
				DATA 02.2010r.
INWESTOR	Gmina Władysławów	PROJ.	mgr inż. Karol Bryl GP7342/116A/94-/116B/94	
ADRES	Władysławów pow. turek 62-710 Władysławów	SPRAW.	mgr inż. Michał Cyper WKP/0088/PWOS/05	