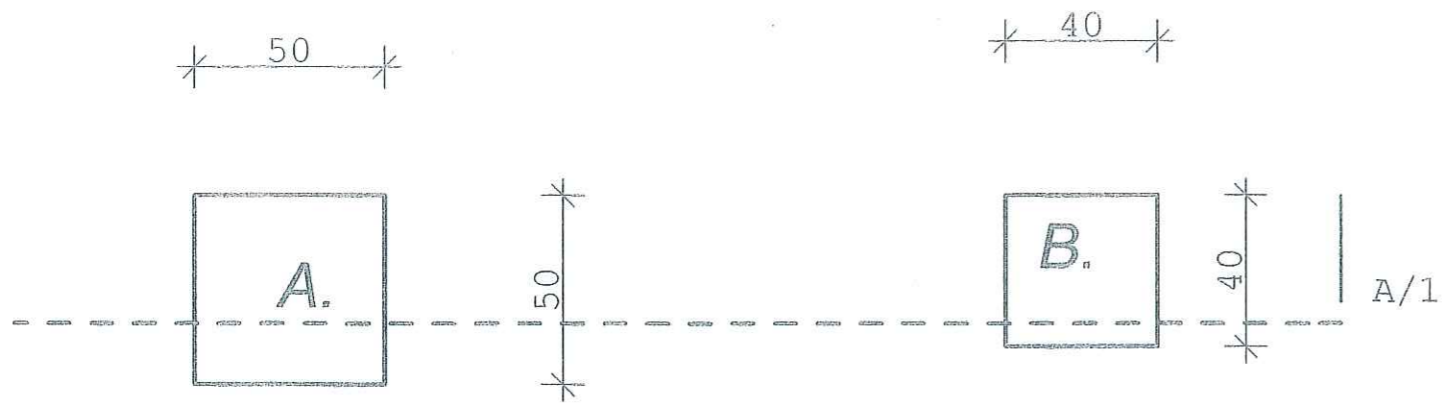


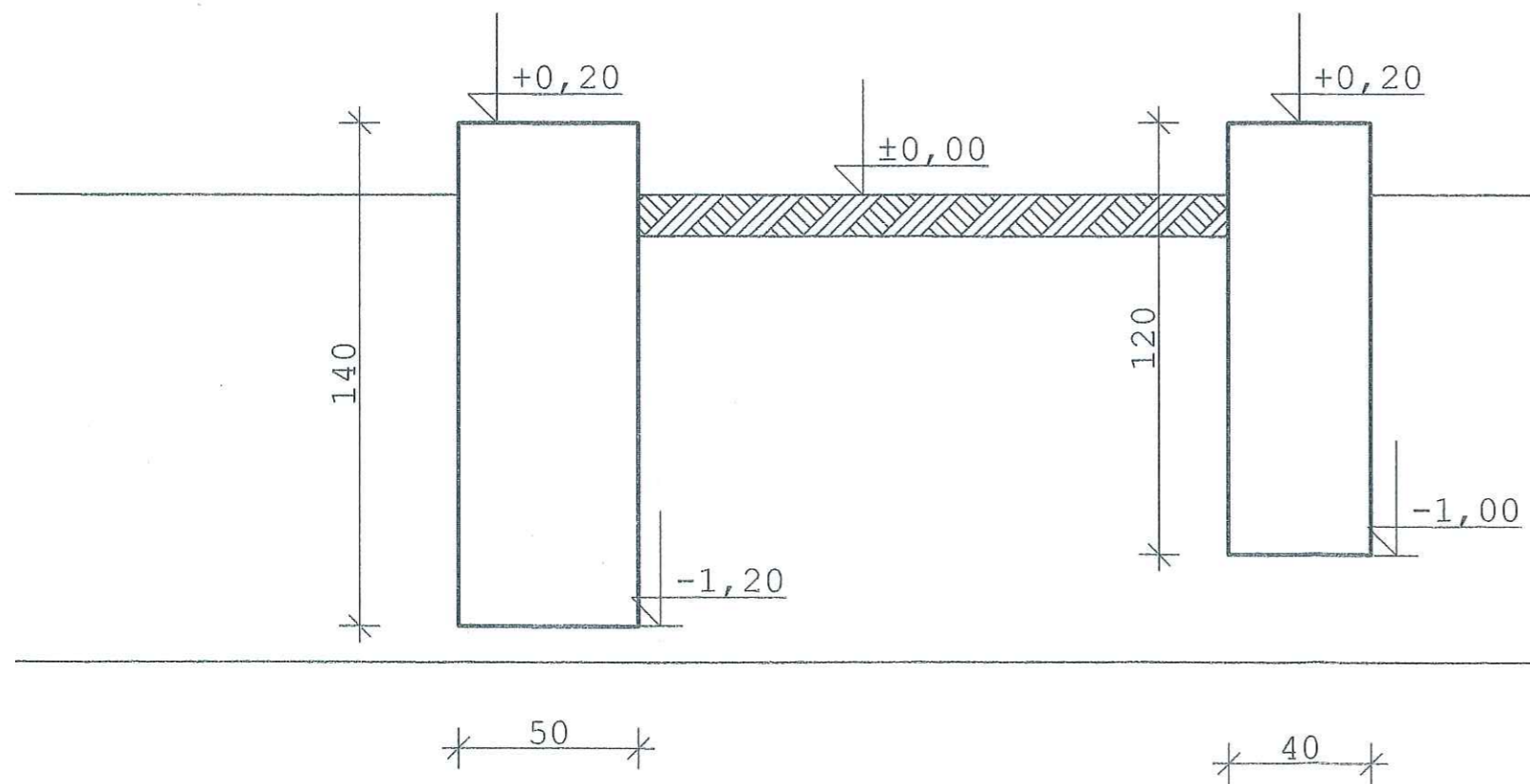
BIURO PROJEKTOWE W TURKU
Wydział Architektury i Budownictwa
62-700 TUREK, ul. Kaliska 59
tel. 063 2896261



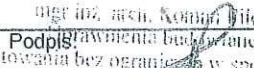
A. Fundament mocujący słupy siatki
B. Fundament mocujący słupki bramki

Fundamenty wykonać z betonu C16/20
Podczas betonowania osadzić uchwyty mocujące sprzęt dostarczone przez jego producenta, a po związaniu betonu zamontować urządzenia.

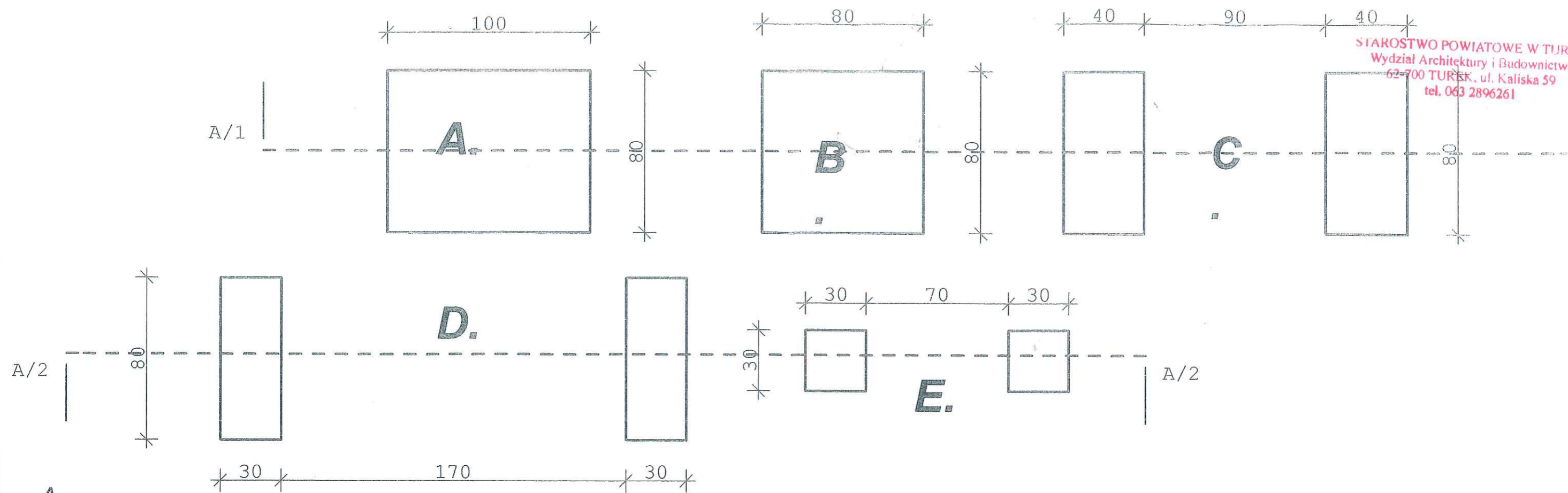
0. Rzut fundamentu bramki oraz słupka siatki 1:20



A/1 Przekrój fundamentu bramki oraz słupka siatki 1:20

Tytuł: Boisko do siatkówki	
Adres obiektu:	mgr inż. arch. Konrad Dilch
Projektant:	Podpis:  do projektowania bez ograniczeń w specjalności architektura, urbanistyka i zagospodarowanie przestrzenne nr WP-01A/KO/K/15/19/25/2008
Skala: 1:20	Nr rysunku: 041
Data: maj 2012	Współpraca arch. i konstr. and. inż. (IP) 23-107-01 ul. Słowackiego 17, 62-530 Pleszew

STAROSTWO POWIATOWE W TURKOWIE
Wydział Architektury i Budownictwa
62-700 TURKÓW, ul. Kaliska 59
tel. 063 2896261



- A.**
Fundament 100x80 cm stosowany pod:
-biegacz,
-krzesło do wyciskania,
-prasa nożna+wyciąg,
-surf&twist,
- B.**
Fundament 80x80 cm stosowany pod:
-orbitrek,
-wioślarz,
-jeździec,
-stojak,
-rower,
-poręcz,
-koła tai-chi,
-rower,
- C.**
Fundament stosowany pod:
-garbus,

- D.**
Fundament ławki
- E.**
Fundament tablicy

Fundamenty wykonać z betonu C16/20
Podczas betonowania osadzić uchwyty mocujące sprzęt
dostarczone przez jego producenta, a po związaniu
betonu zamontować urządzenia.

0. Rzut fundamentów urządzeń siłowni plenerowej 1:20

Tytuł: Siłownia plenerowa	
Adres obiektu:	mgr inż. arch. Roman Piłch Ubramienia kielwiane
Projektant:	do projektu bez ograniczeń w specjalności arch. nr WP-01A/07-11pB/25/2008 1 - projektowanie bez ograniczeń w specjalności konst.-bud. nr WK 0012779000/2008 1 - projektowanie bez ograniczeń w specjalności konst.-bud. nr WK 0012779000/2008
Skala: 1:20	Nr. rysunku: 1
Data: maj 2012	Słuszyce 67-62-570 Piłch