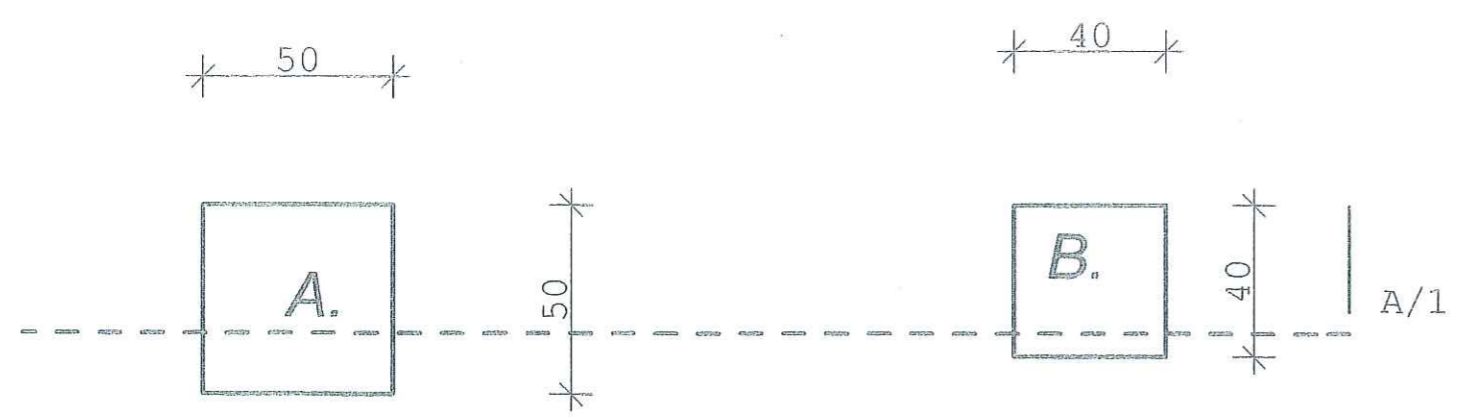


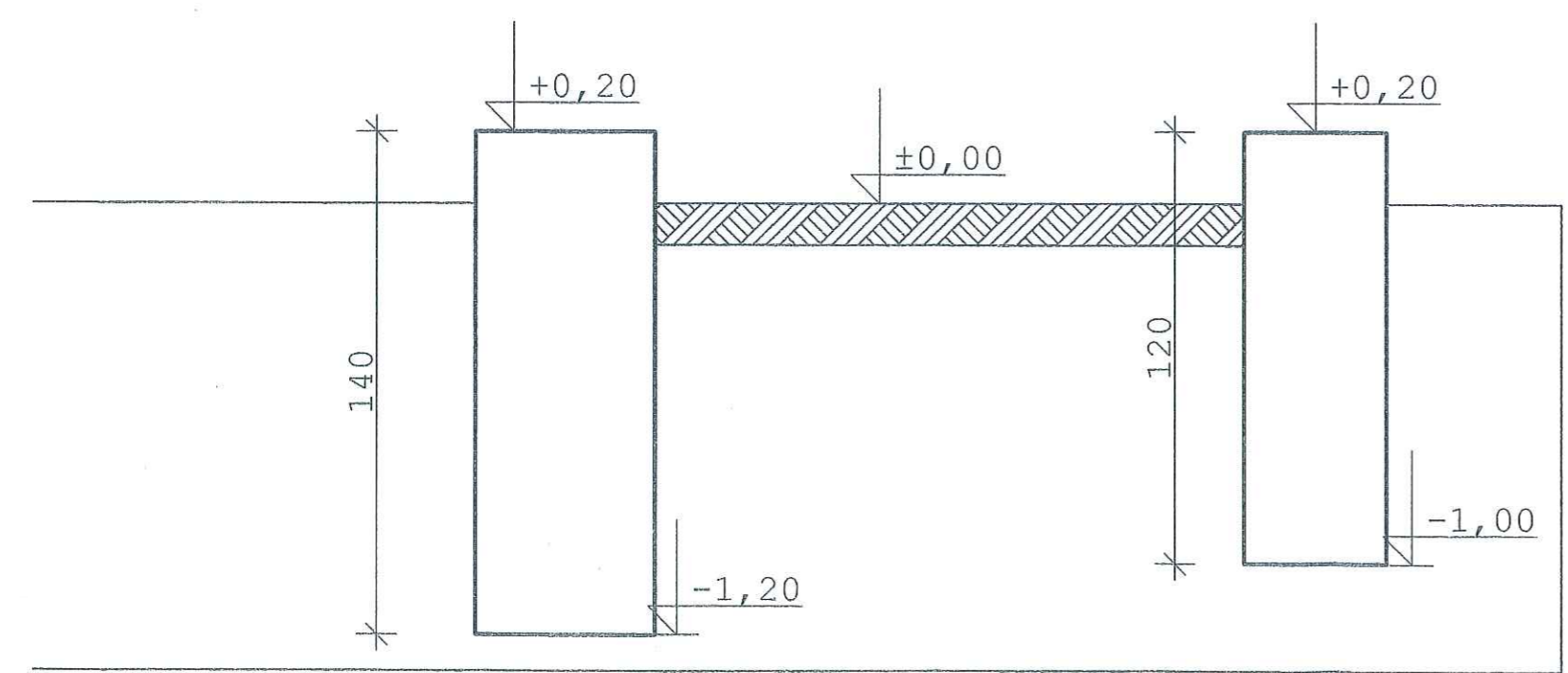
WYDZIAŁ ARCHITEKTURY I BUDOWNICTWA
62-700 TUREK, ul. Kaliska 59
tel. 063 2896261



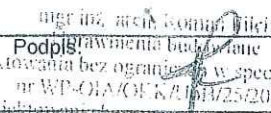
A. Fundament mocujący słupy siatki
B. Fundament mocujący słupki bramki

Fundamenty wykonać z betonu C16/20
Podczas betonowania osadzić uchwyty mocujące sprzęt dostarczone przez jego producenta, a po związaniu betonu zamontować urządzenia.

0. Rzut fundamentu bramki oraz słupka siatki 1:20



A/1 Przekrój fundamentu bramki oraz słupka siatki 1:20

Tytuł: Boisko do siatkówki	
Adres obiektu:	mgr inż. arch. Tomasz Bielecki
Projektant:	Podpis:  mgr inż. arch. Tomasz Bielecki nr WP-01A/KO/6.2/B/101/25/2008
Skala: 1:20	Nr rysunku: 1
Data: maj 2012	Współpraca arch. i konstr. and. nr 00 730 17 00 ul. Kaliska 59, 62-700 Turek