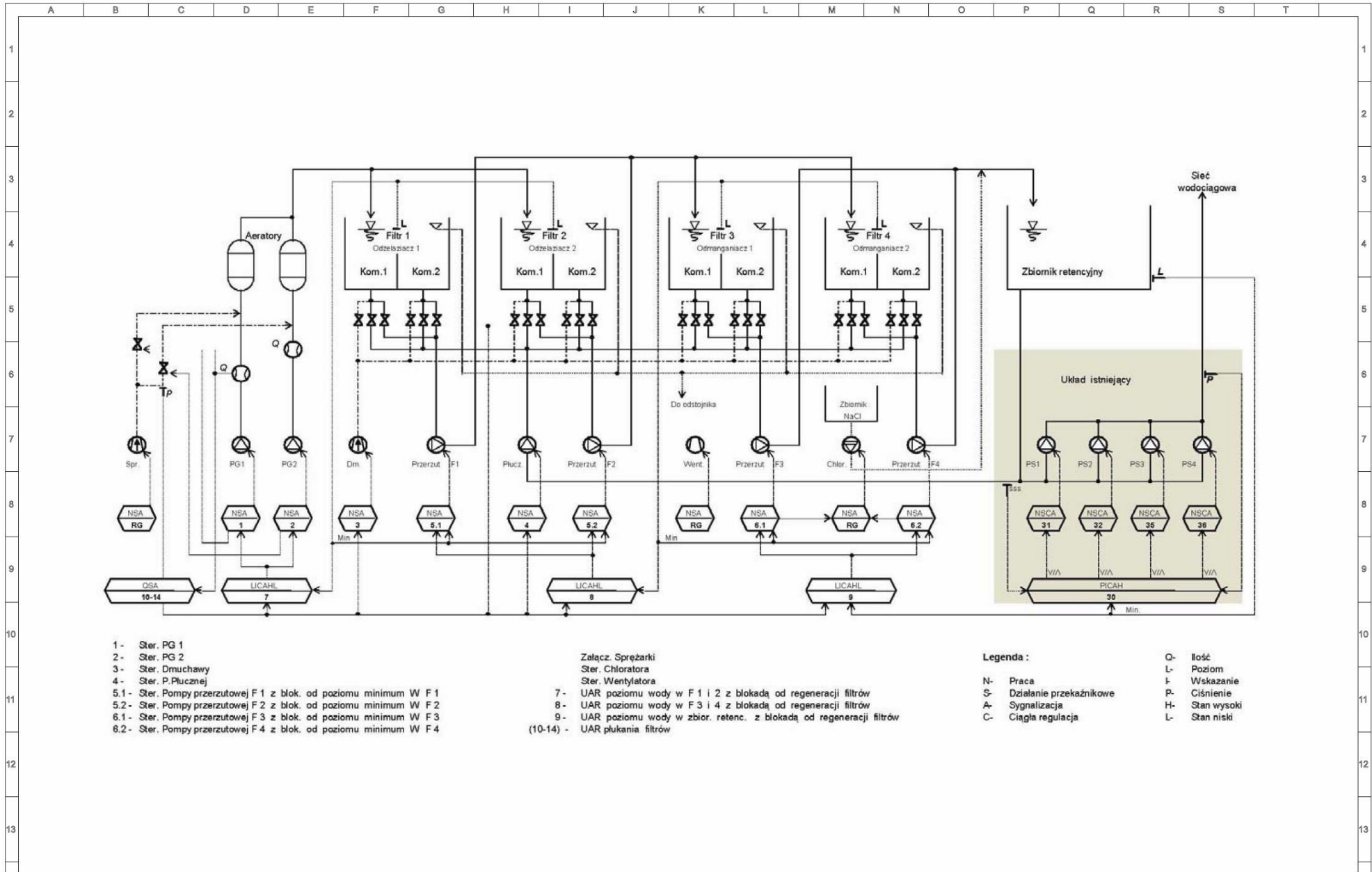
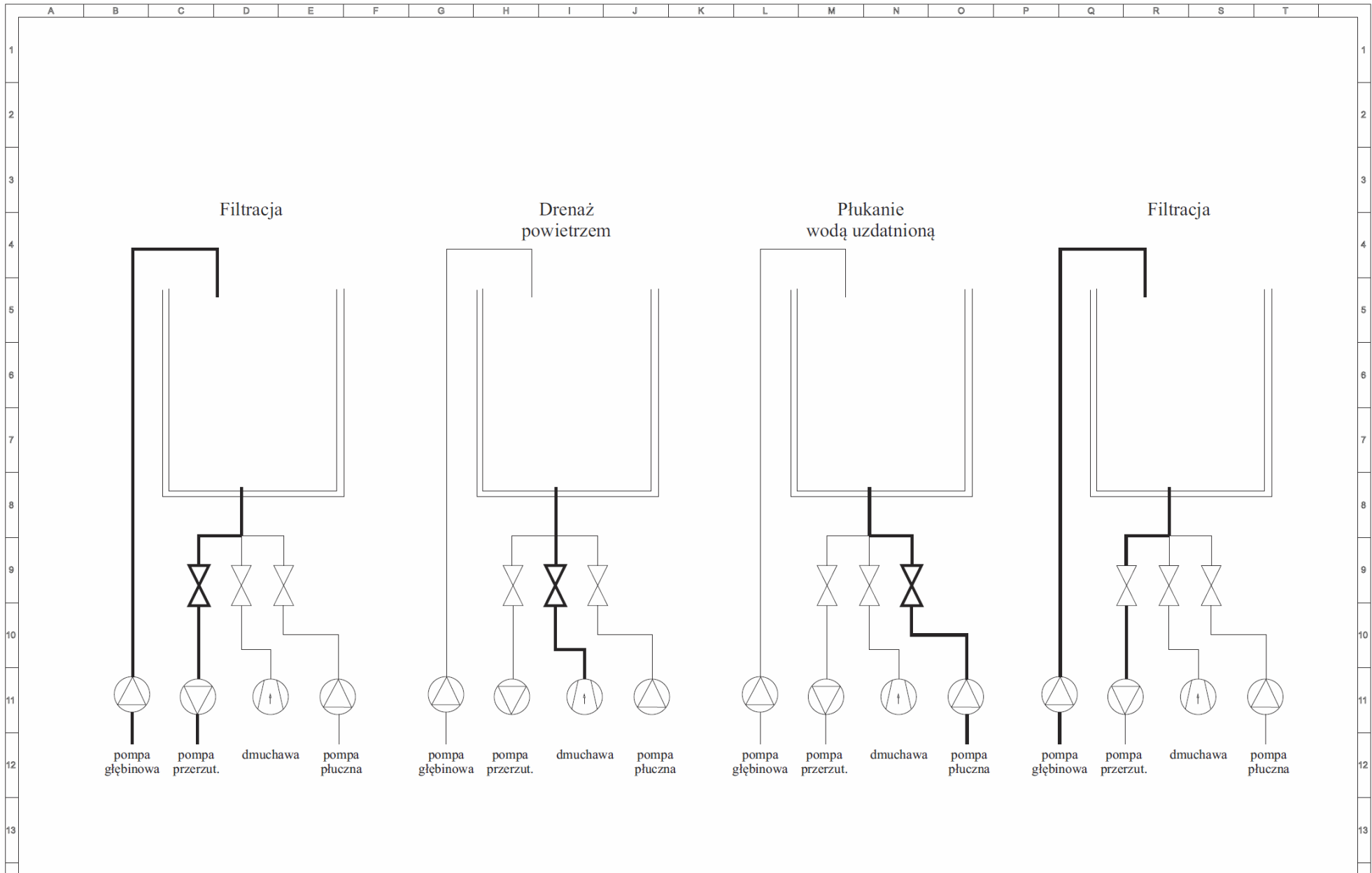


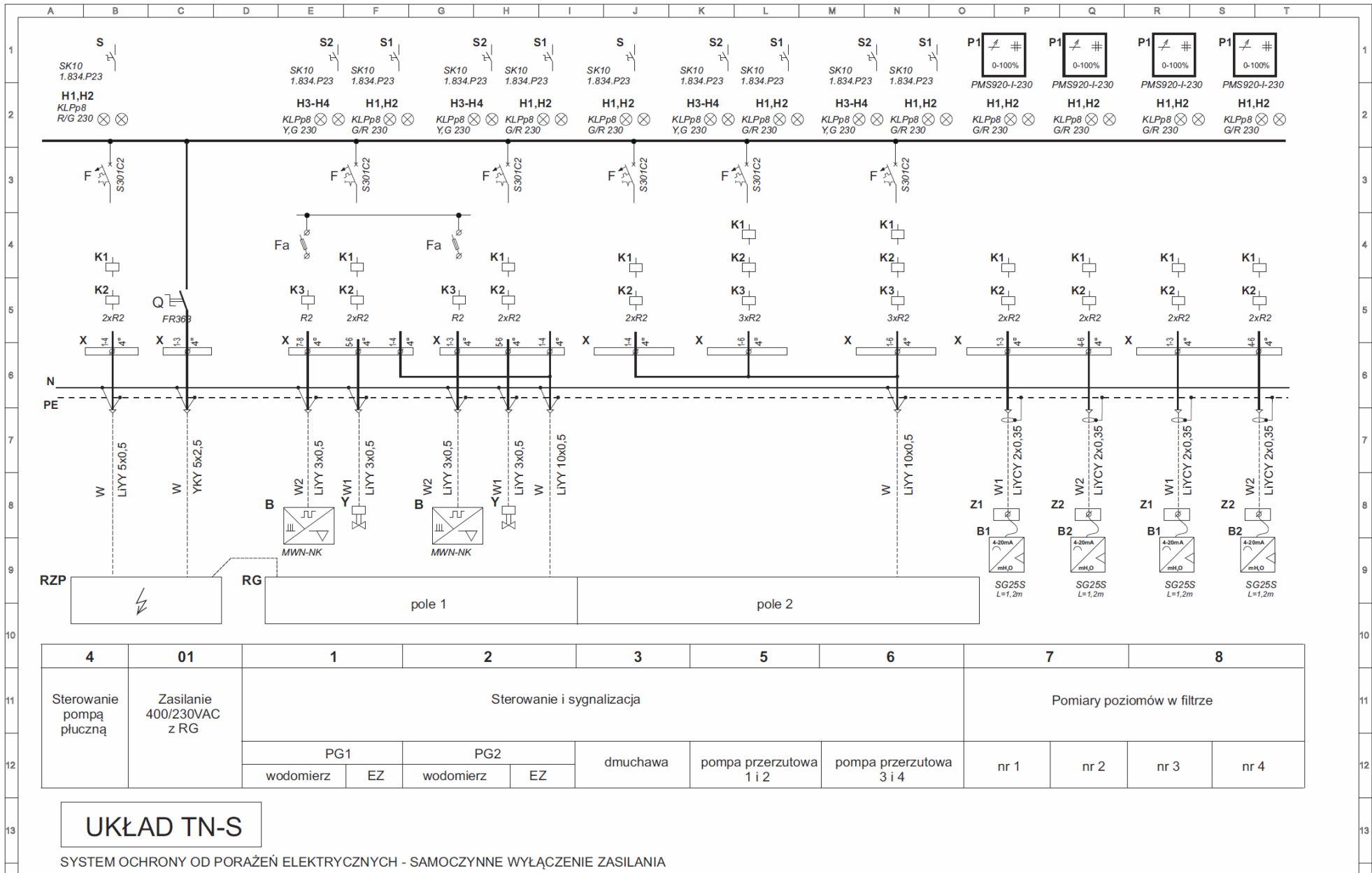
Sprawdził	mgr inż. I. Jeńc upr. GPB.1 7342-9/97 w zakr. sieci, inst. i urz. elektr. i enenget.	12.2016	Jacek Socha 62-720 Brudzew, Bierzmo 23	OBIEKT	Stacja Uzdatniania Wody w m. Natalia dz. nr ew. 250/8	NUMER PROJEKTU	1/SUW/NAT/2016	IŁOŚĆ ARKUSZY	NR TOMU	
	Wykonał	mgr inż. K. Filipiak upr. GP 7342/149/94 w zakresie sieci i instalacje elektryczne		12.2016	NAZWA	PLAN INSTALACJI ELEKTRYCZNYCH WEWNĘTRZNYCH INSTALACJA TECHNOLOGICZNA	NUMER RYSUNKU	PL-ITE-01	NUMER ARKUSZA	NR KOLEJNY W TOMIE
	Projektował	mgr inż. K. Filipiak upr. GP 7342/149/94 w zakresie sieci i instalacje elektryczne		12.2016					1	



Sprawdził	mgr inż. I. Jeńc upr. GPB.1 7342-9/97 w zakr. sieci, inst. i urzqd. elektr. i enegct.	12.2016	Jacek Socha 62-720 Brudzew, Bierzmno 23	OBIEKT	Stacja Uzdatniania Wody w m. Natalia dz. nr ew. 250/8	NUMER PROJEKTU	1/SUW/NAT/2016	ILOŚĆ ARKUSZY	1	NR TOMU		
	Wykonał	mgr inż. K. Filipiak upr. GP 7342/149/94 w zakresie sieci i instalacje elektryczne		12.2016	NAZWA	SCHEMAT TECHNOLOGII PRACY STACJI	NUMER RYSUNKU	SCH-TPS-01	NUMER ARKUSZA	1	NR KOLEJNY W TOMIE	
							Projektował	mgr inż. K. Filipiak upr. GP 7342/149/94 w zakresie sieci i instalacje elektryczne	12.2016			



Sprawdził	mgr inż. I. Jeńc upr. GPB.1 7342-9/97 w zakr. sieci, inst. i urz. elektr. i energet.	12.2016	Jacek Socha 62-720 Brudzew, Bierzmo 23	OBIEKT	Stacja Uzdatniania Wody w m. Natalia dz. nr ew. 250/8	NUMER PROJEKTU	1/SUW/NAT/2016	IŁOŚĆ ARKUSZY	NR TOMU	
	Wykonał	mgr inż. K. Filipiak upr. GP 7342/149/94 w zakr. sieci i instalacje elektryczne		12.2016	NAZWA	SCHEMAT TECHNOLOGICZNY Cykl płukania filtra	NUMER RYSUNKU	SCH-TPŁ-01	NUMER ARKUSZA	NR KOLEJNY W TOMIE
	Projektował	mgr inż. K. Filipiak upr. GP 7342/149/94 w zakr. sieci i instalacje elektryczne		12.2016					1	



4	01	1	2	3	5	6	7	8		
Sterowanie pompą płuczną	Zasilanie 400/230VAC z RG	Sterowanie i sygnalizacja				Pomiary poziomów w filtrze				
		PG1		PG2		dmuchawa	pompa przerzutowa 1 i 2	pompa przerzutowa 3 i 4	nr 1	nr 2
wodomierz	EZ	wodomierz	EZ							

UKŁAD TN-S

SYSTEM OCHRONY OD PORAŻEŃ ELEKTRYCZNYCH - SAMOCZYNNE WYŁĄCZENIE ZASILANIA

Sprawdził	mgr inż. I. Jeńc upr. GPB.1 7342-9/97 w zakr. sieci, inst. i urządz. elektr. i energet.	12.2016	Jacek Socha 62-720 Brudzew, Bierzmo 23	OBIEKT	Stacja Uzdatniania Wody w m. Natalia dz. nr ew. 250/8	NUMER PROJEKTU	1/SUW/NAT/2016	IŁOŚĆ ARKUSZY	2	NR TOMU	
Wykonał	mgr inż. K. Filipiak upr. GP 7342/149/94 w zakresie sieci i instalacje elektryczne	12.2016		NAZWA	INSTALACJE ELEKTRYCZNYCH DLA ROZBUDOWY SUW ROZDZIELNICA RFF	NUMER RYSUNKU	SCH-ZAS-RFF-01	NUMER ARKUSZA	1	NR KOLEJNY W TOMIE	
Projektował	mgr inż. K. Filipiak upr. GP 7342/149/94 w zakresie sieci i instalacje elektryczne	12.2016									

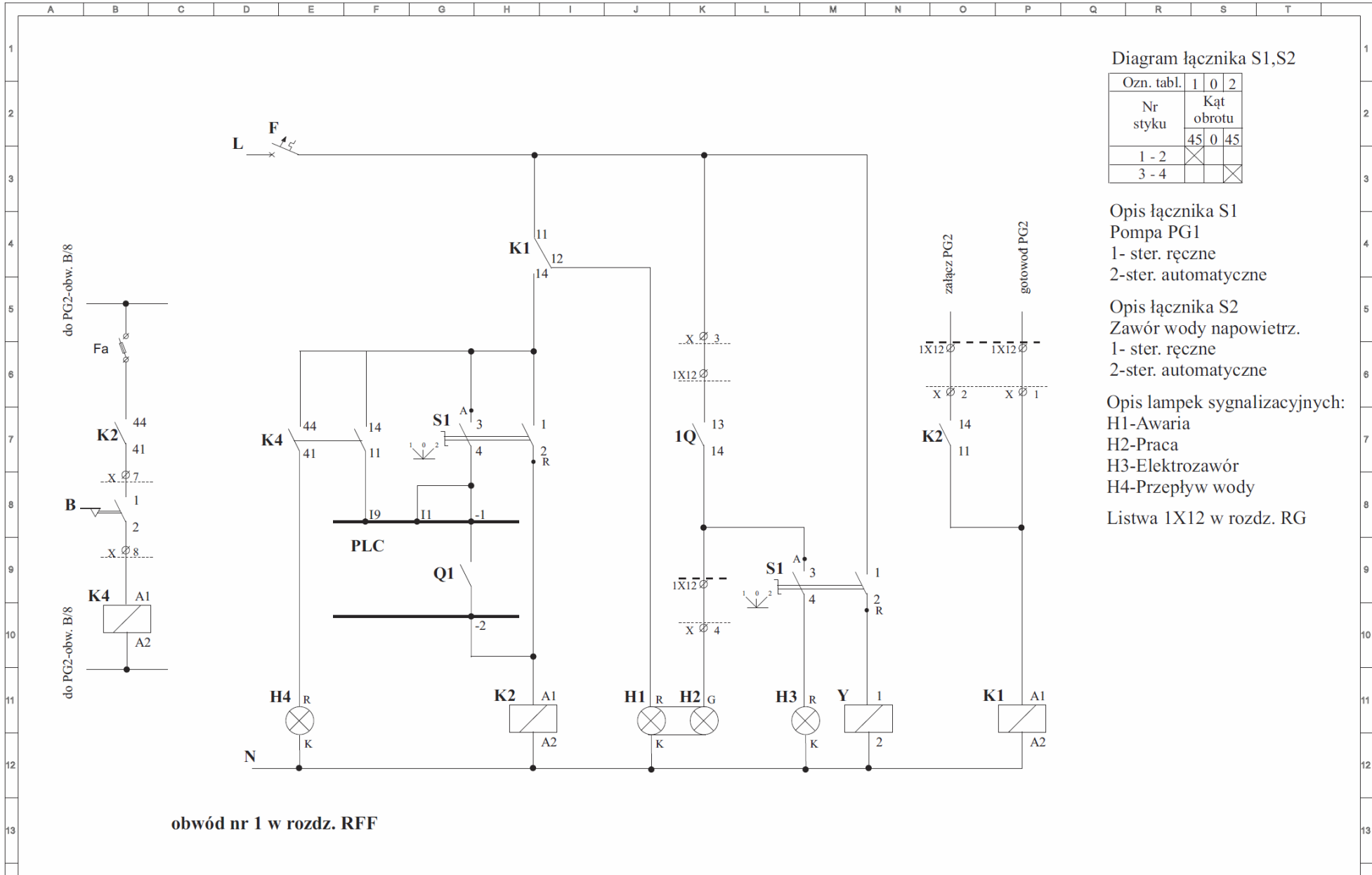


Diagram łącznika S1,S2

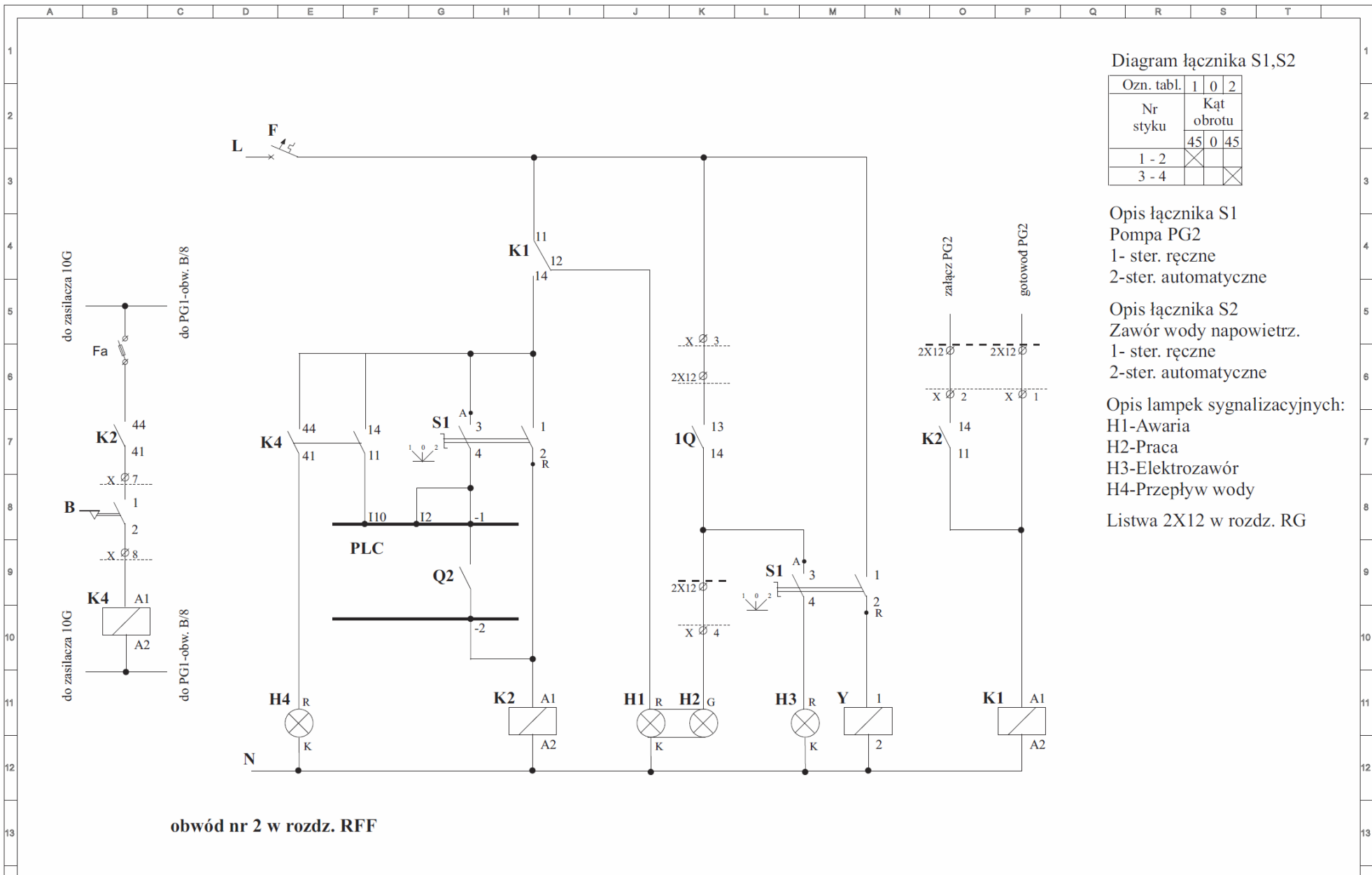
Ozn. tabl.	1	0	2
Nr styku	Kąt obrotu		
	45	0	45
1 - 2	×		
3 - 4			×

Opis łącznika S1
Pompa PG1
1- ster. ręczne
2-ster. automatyczne

Opis łącznika S2
Zawór wody napowietrz.
1- ster. ręczne
2-ster. automatyczne

Opis lampek sygnalizacyjnych:
H1-Awaria
H2-Praca
H3-Elektrozawór
H4-Przepływ wody
Listwa 1X12 w rozdz. RG

Sprawił	mgr inż. I. Jęń upr. GPB.1 7342-9/97 w zakr. sieci, inst. i urządz. elektr. i energet.	12.2016	Jacek Socha 62-720 Brudzew, Bierzmo 23	OBIEKT	Stacja Uzdatniania Wody w m. Natalia dz. nr ew. 250/8	NUMER PROJEKTU	1/SUW/NAT/2016	IŁOŚĆ ARKUSZY	NR TOMU
Wykonał	mgr inż. K. Filipiak upr. GP 7342/149/94 w zakresie sieci i instalacje elektryczne	12.2016		NAZWA	SCHEMAT ZASADNICZY STEROWANIA POMPA GŁĘBINOWĄ NR 1	NUMER RYSUNKU	SCH-ZAS-PG1-01	NUMER ARKUSZA	NR KOLEJNY W TOMIE
Projektował	mgr inż. K. Filipiak upr. GP 7342/149/94 w zakresie sieci i instalacje elektryczne	12.2016						1	



obwód nr 2 w rozdz. RFF

Diagram łącznika S1,S2

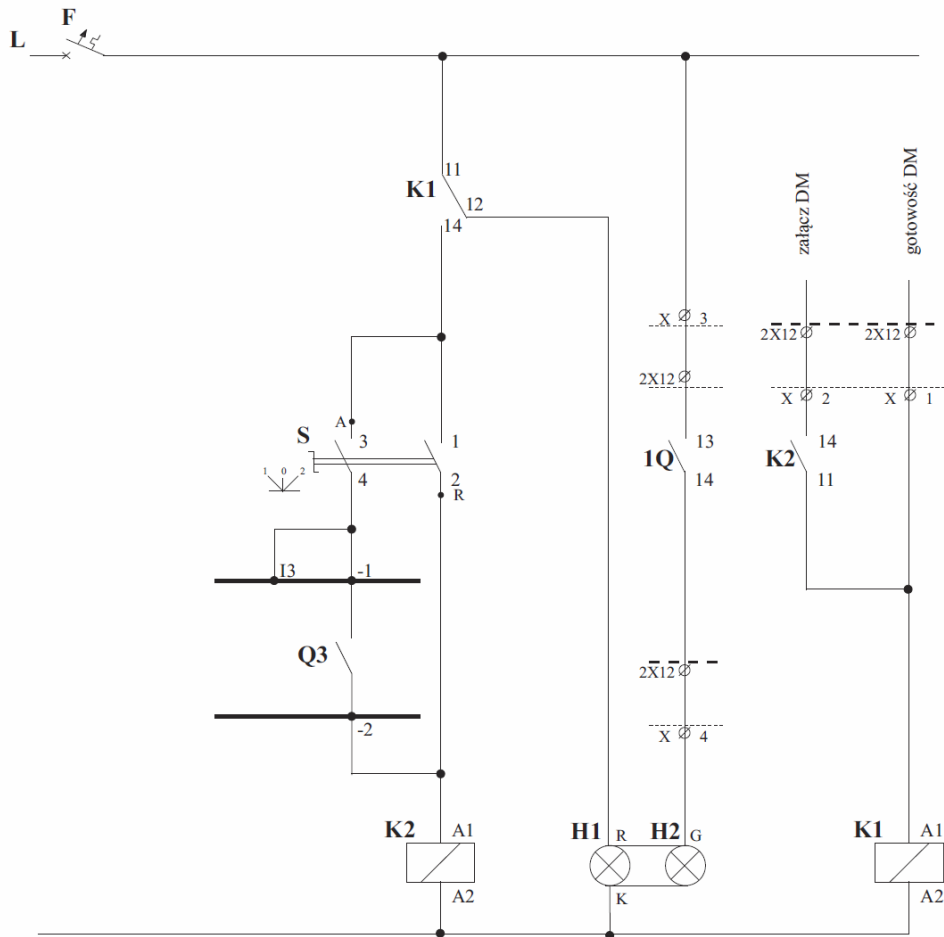
Ozn. tabl.	1	0	2
Nr styku	45	0	45
1 - 2	X		
3 - 4			X

Opis łącznika S1
 Pompa PG2
 1- ster. ręczne
 2-ster. automatyczne

Opis łącznika S2
 Zawór wody napowietrz.
 1- ster. ręczne
 2-ster. automatyczne

Opis lampek sygnalizacyjnych:
 H1-Awaria
 H2-Praca
 H3-Elektrozawór
 H4-Przeływ wody
 Listwa 2X12 w rozdz. RG

Sprawdził	mgr inż. I. Jeńć upr. GPB.1 7342-9/97 w zakr. sieci, inst. i urzqdż. elektr. i enenet.	12.2016	Jacek Socha 62-720 Brudzew, Bierzmno 23	OBIEKT Stacja Uzdatniania Wody w m. Natalia dz. nr ew. 250/8	NUMER PROJEKTU 1/SUW/NAT/2016	ILÓŚ ARKUSZY 1	NR TOMU	
	Wykonał	mgr inż. K. Filipiak upr. GP 7342/149/94 w zakresie sieci i instalacje elektryczne			12.2016	NUMER RYSUNKU SCH-ZAS-PG2-01	NUMER ARKUSZA 1	NR KOLEJNY W TOMIE
						Projektował	mgr inż. K. Filipiak upr. GP 7342/149/94 w zakresie sieci i instalacje elektryczne	12.2016



obwód nr 3 w rozdz. RFF

Diagram łącznika S

Ozn. tabl.	1	0	2
Nr styku	Kąt obrotu		
	45	0	45
1 - 2	⊗		
3 - 4			⊗

Opis łącznika S
Dmuchawa
1- ster. ręczne
2-ster. automatyczne

Opis lampek sygnalizacyjnych:
H1-Awaria
H2-Praca

Listwa 2X12 w rozdz. RG

Sprawdził	mgr inż. I. Jeńć upr. GPB.1 7342-9/97 w zakr. sieci, inst. i urz. elektr. i energet.	12.2016	Jacek Socha 62-720 Brudzew, Bierzmno 23	OBIEKT	Stacja Uzdatniania Wody w m. Natalia dz. nr ew. 250/8	NUMER PROJEKTU	1/SUW/NAT/2016	IŁOŚĆ ARKUSZY	1	NR TOMU		
	Wykonał	mgr inż. K. Filipiak upr. GP 7342/149/94 w zakresie sieci i instalacje elektryczne		12.2016	NAZWA	SCHEMAT ZASADNICZY STEROWANIA Dmuchawą powietrza	NUMER RYSUNKU	SCH-ZAS-DM-01	NUMER ARKUSZA	1	NR KOLEJNY W TOMIE	
	Projektował	mgr inż. K. Filipiak upr. GP 7342/149/94 w zakresie sieci i instalacje elektryczne		12.2016								

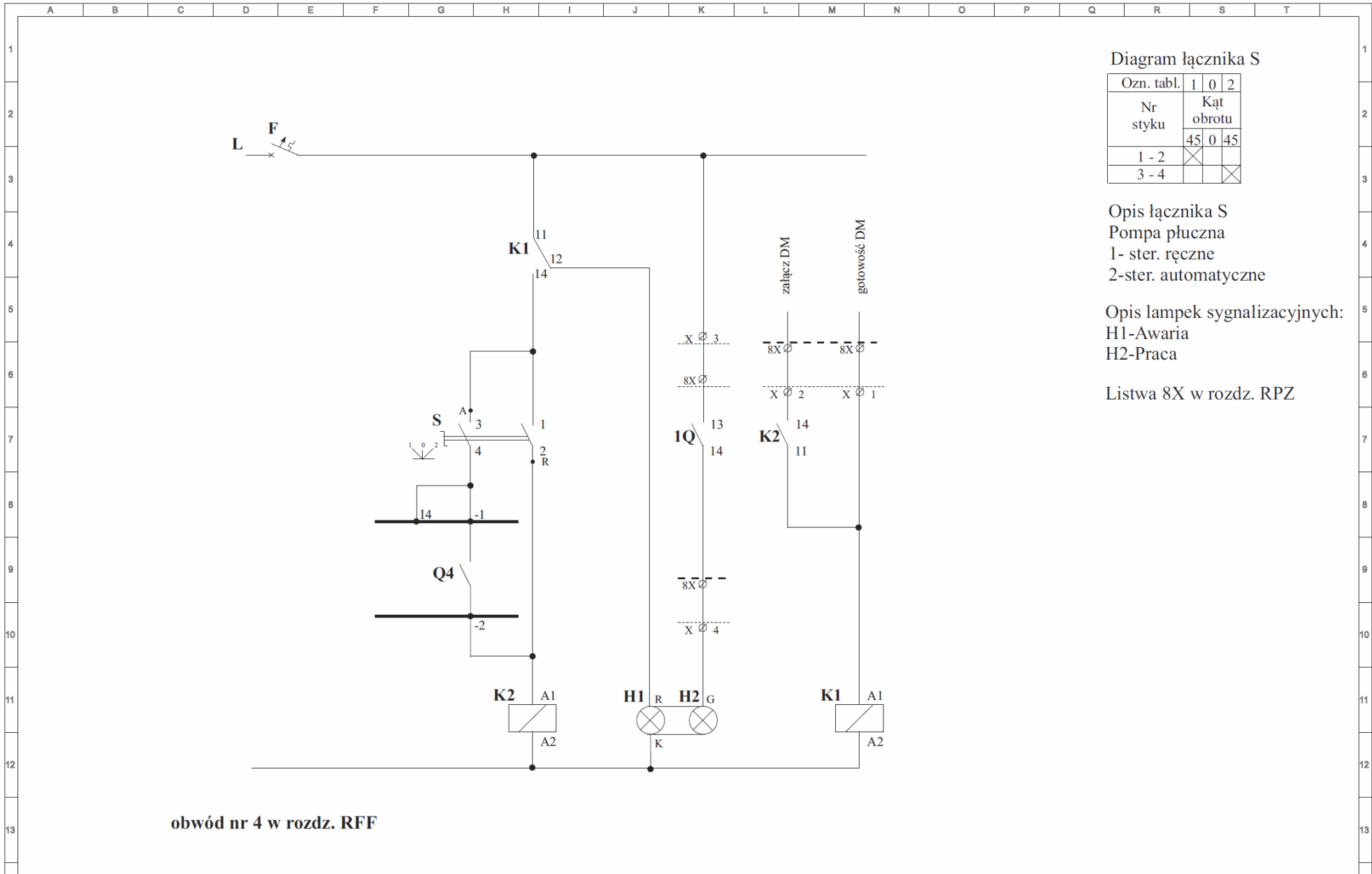


Diagram łącznika S

Ozn. tabl.	1	0	2
Nr styku	Kąt obrotu		
	45	0	45
1 - 2	⊗		
3 - 4			⊗

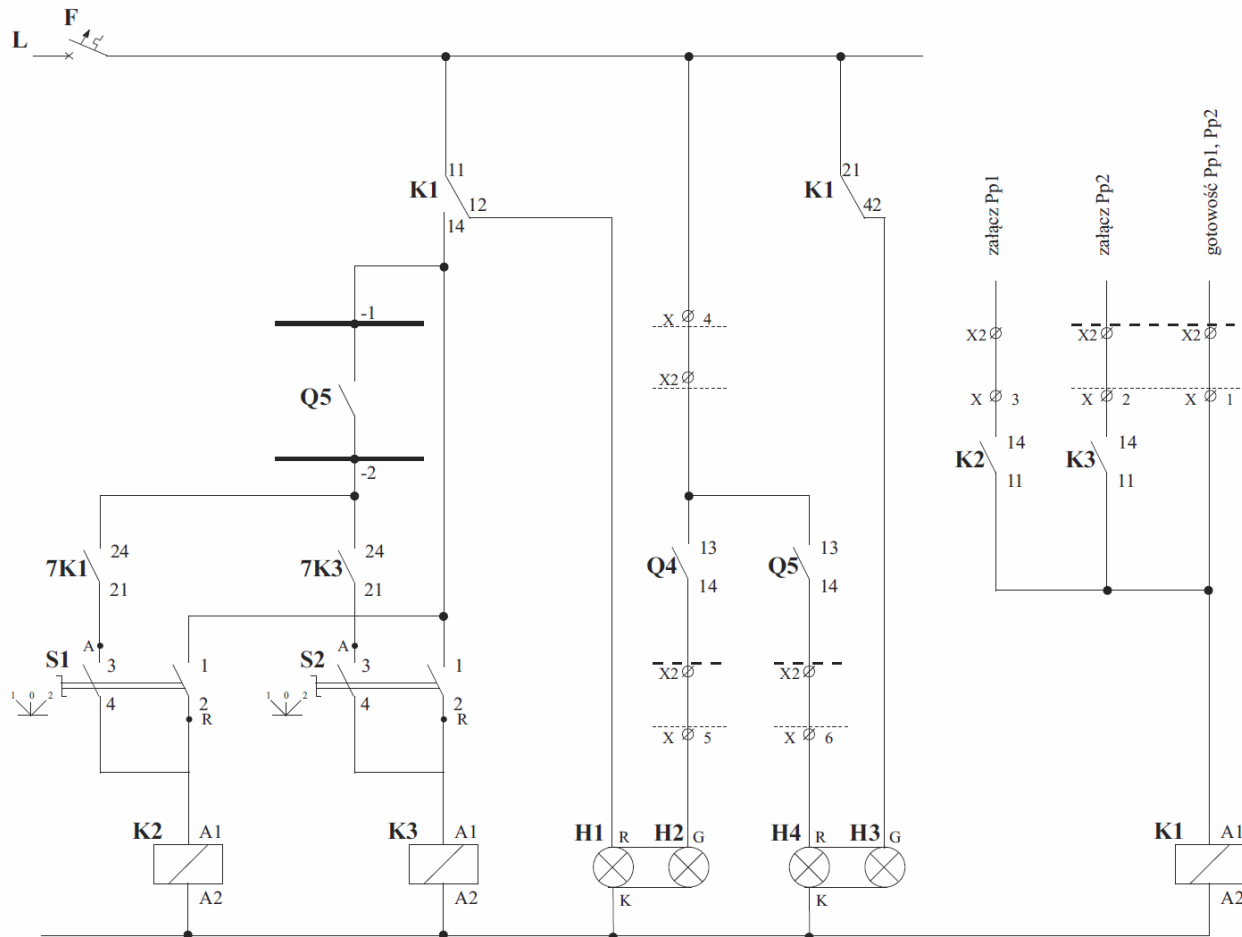
Opis łącznika S
Pompa płuczna
1- ster. ręczne
2-ster. automatyczne

Opis lampek sygnalizacyjnych:
H1-Awaria
H2-Praca

Listwa 8X w rozdz. RPZ

obwód nr 4 w rozdz. RFF

Sprawdził	mgr inż. L. Jeńc upr. GPB.1 7342-9/97 w zakr. sieci, inst. i urz. elektr. i energet.	12.2016	Jacek Socha 62-720 Brudzew, Bierzmo 23	OBIEKT	Stacja Uzdatniania Wody w m. Natalia dz. nr ew. 250/8	NUMER PROJEKTU	1/SUW/NAT/2016	IŁOŚĆ ARKUSZY	NR TOMU
Wykonał	mgr inż. K. Filipiak upr. GP 7342/149/94 w zakresie sieci i instalacje elektryczne	12.2016		NAZWA	SCHEMAT ZASADNICZY STEROWANIA Pompą płuczną	NUMER RYSUNKU	SCH-ZAS-PPL-01	NUMER ARKUSZA	NR KOLEJNY W TOMIE
Projektował	mgr inż. K. Filipiak upr. GP 7342/149/94 w zakresie sieci i instalacje elektryczne	12.2016						1	



obwód nr 5 w rozdz. RFF

Diagram łącznika S1 i S2

Ozn. tabl.	1	0	2
Nr styku	Kąt obrotu		
	45	0	45
1 - 2	×		
3 - 4			×

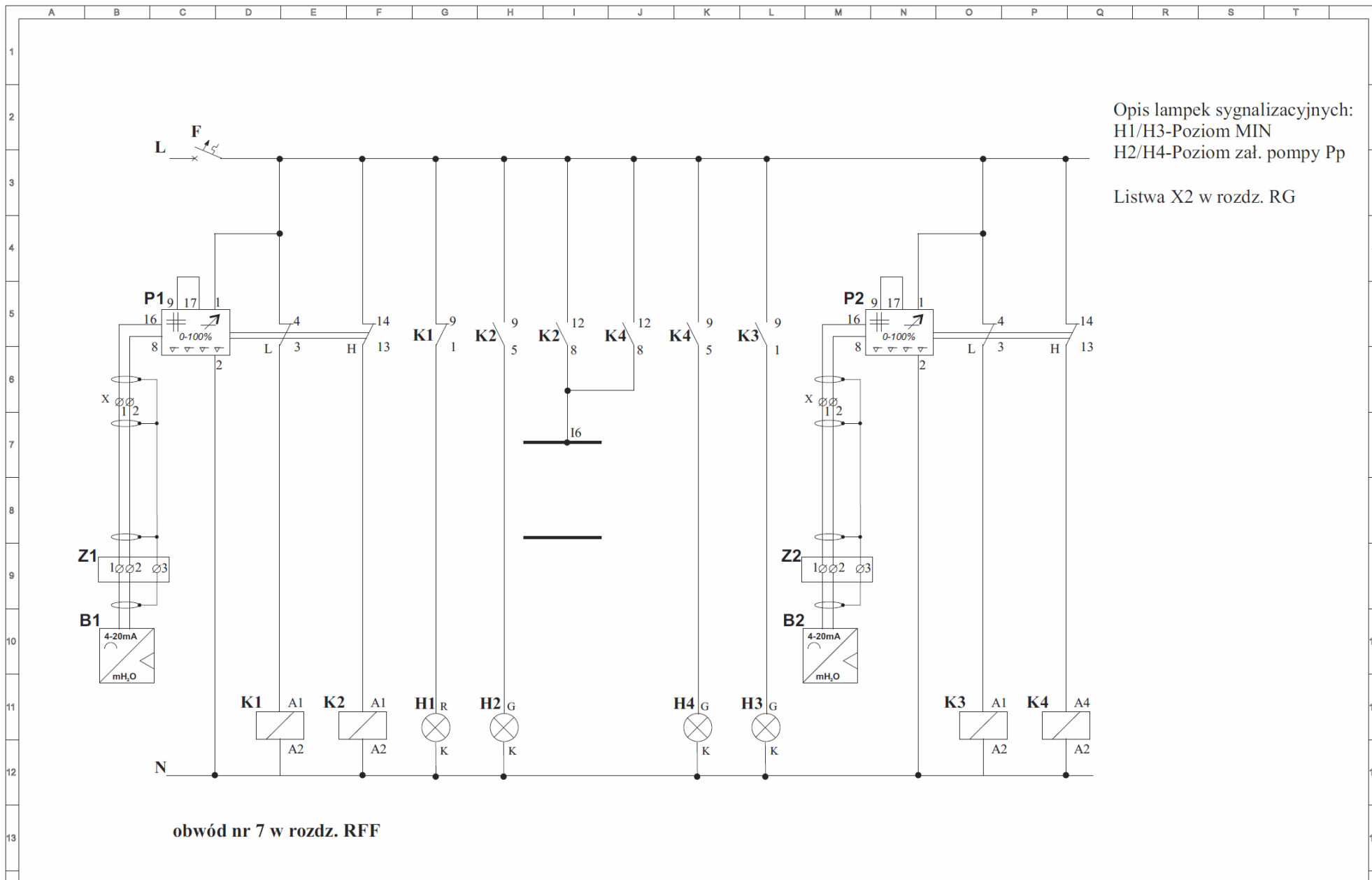
Opis łącznika S1
 Pompa przerzutowa nr 1
 1- ster. ręczne
 2-ster. automatyczne

Opis łącznika S2
 Pompa przerzutowa nr 2
 1- ster. ręczne
 2-ster. automatyczne

Opis lampek sygnalizacyjnych:
 H1/H3-Awaria
 H2/H4-Praca

Listwa X2 w rozdz. RG

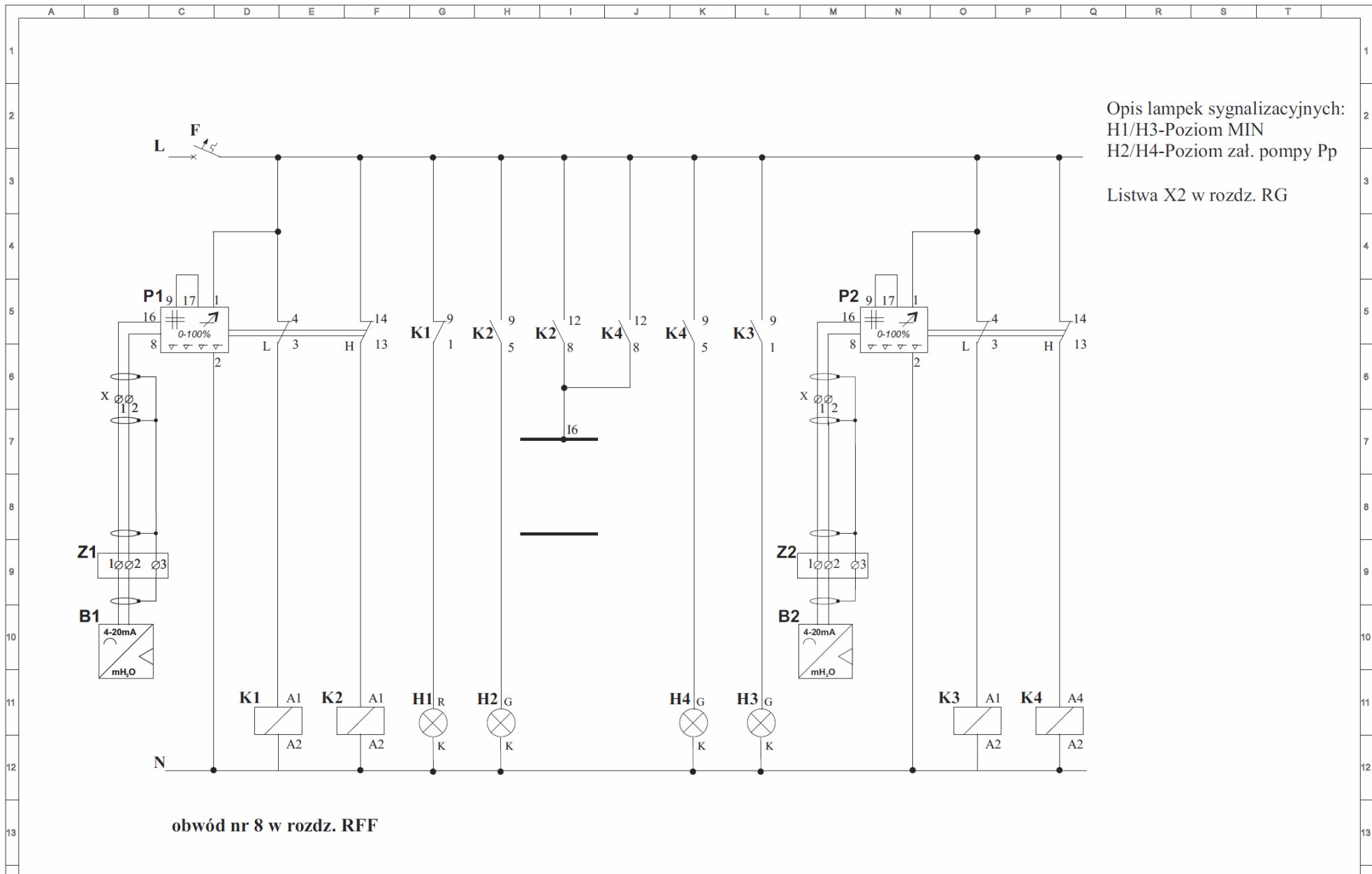
Sprawdził	mgr inż. I. Jeńć upr. GPB.17342-9/97 w zakr. sieci, inst. i urządz. elektr. i energet.	12.2016	Jacek Socha 62-720 Brudzew, Bierzmno 23	OBIEKT Stacja Uzdatniania Wody w m. Natalia dz. nr ew. 250/8	NUMER PROJEKTU 1/SUW/NAT/2016	ILOŚĆ ARKUSZY 1	NR TOMU	
	Wykonał	mgr inż. K. Filipiak upr. GP 7342/149/94 w zakresie sieci i instalacje elektryczne			12.2016	NUMER RYSUNKU SCH-ZAS-PP-01	NUMER ARKUSZA 1	NR KOLEJNY W TOMIE
						Projektował	mgr inż. K. Filipiak upr. GP 7342/149/94 w zakresie sieci i instalacje elektryczne	12.2016



Opis lampek sygnalizacyjnych:
H1/H3-Poziom MIN
H2/H4-Poziom zał. pompy Pp

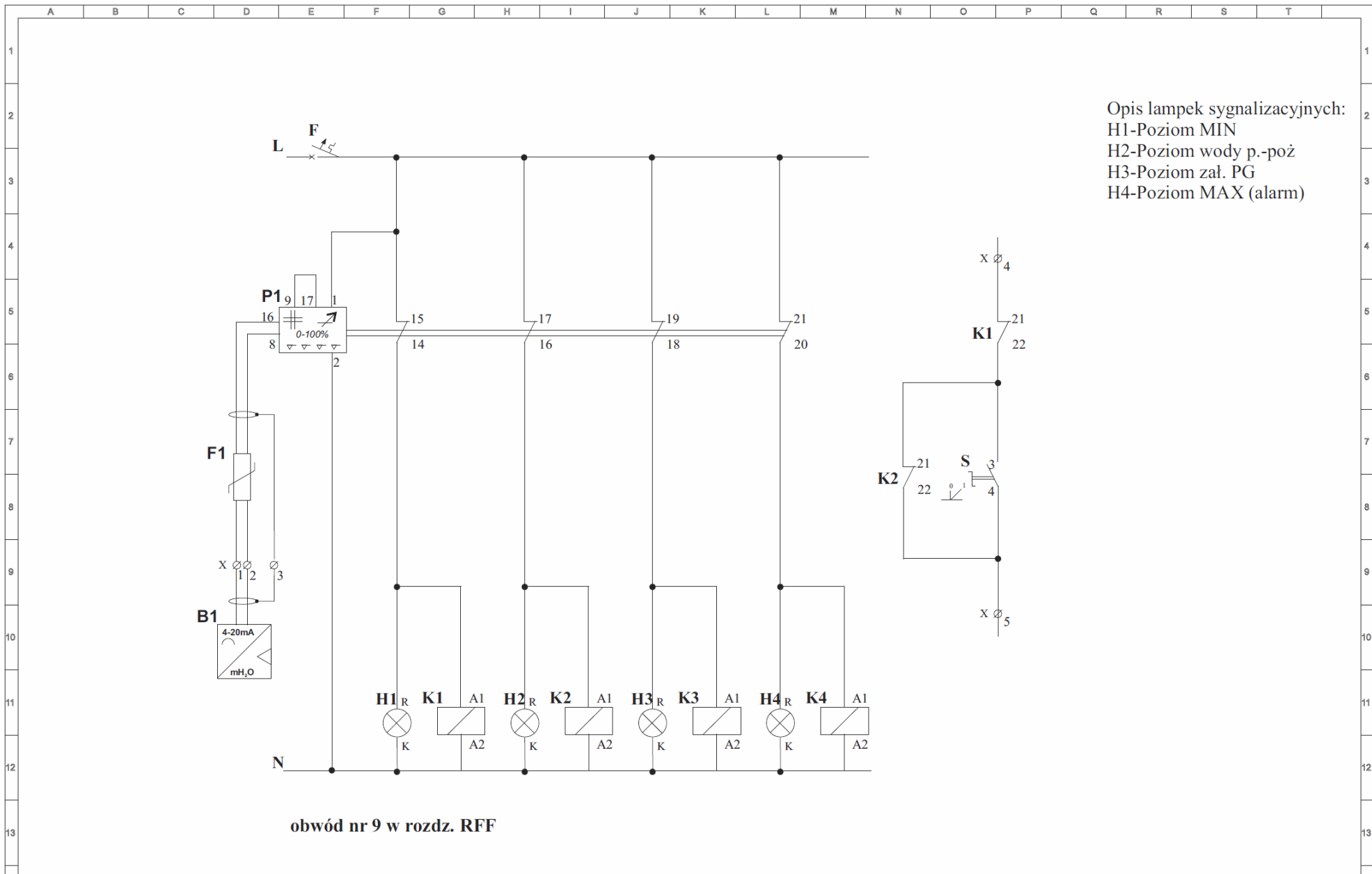
Listwa X2 w rozdz. RG

Sprawdził	mgr inż. I. Jeńc upr. GPB.I 7342-9/97 w zakr. sieci, inst. i urządz. elektr. i energet.	12.2016	Jacek Socha 62-720 Brudzew, Bierzmno 23	OBIEKT	Stacja Uzdatniania Wody w m. Natalia dz. nr ew. 250/8	NUMER PROJEKTU	1/SUW/NAT/2016	IŁOŚĆ ARKUSZY	1	NR TOMU	
Wykonał	mgr inż. K. Filipiak upr. GP 7342/149/94 w zakresie sieci i instalacje elektryczne	12.2016		NAZWA	SCHEMAT ZASADNICZY Pomiaru poziomów w filtrach nr 1 i 2	NUMER RYSUNKU	SCH-ZAS-POP-01	NUMER ARKUSZA	1	NR KOLEJNY W TOMIE	
Projektował	mgr inż. K. Filipiak upr. GP 7342/149/94 w zakresie sieci i instalacje elektryczne	12.2016									



Opis lampek sygnalizacyjnych:
H1/H3-Poziom MIN
H2/H4-Poziom zał. pompy Pp
Listwa X2 w rozdz. RG

Sprawdził	mgr inż. I. Jęńc upr. GPB.I 7342-9/97 w zakr. sieci, inst. i urz. elektr. i enenet.	12.2016	Jacek Socha 62-720 Brudzew, Bierzmo 23	OBIEKT Stacja Uzdatniania Wody w m. Natalia dz. nr ew. 250/8	NUMER PROJEKTU 1/SUW/NAT/2016	IŁOŚĆ ARKUSZY 1	NR TOMU	
	Wykonał	mgr inż. K. Filipiak upr. GP 7342/149/94 w zakresie sieci i instalacje elektryczne			12.2016	NUMER RYSUNKU SCH-ZAS-POP-01	NUMER ARKUSZA 1	NR KOLEJNY W TOMIE
						Projektował	mgr inż. K. Filipiak upr. GP 7342/149/94 w zakresie sieci i instalacje elektryczne	12.2016



Opis lampek sygnalizacyjnych:
 H1-Poziom MIN
 H2-Poziom wody p.-poź
 H3-Poziom zał. PG
 H4-Poziom MAX (alarm)

Sprawdził	mgr inż. I. Jeńc upr. GPB.1 7342-9/97 w zakr. sieci, inst. i urządz. elektr. i enenget.	12.2016	Jacek Socha 62-720 Brudzew, Bierzmno 23	OBIEKT	Stacja Uzdatniania Wody w m. Natalia dz. nr ew. 250/8	NUMER PROJEKTU	1/SUW/NAT/2016	ILOŚĆ ARKUSZY	1	NR TOMU	
Wykonał	mgr inż. K. Filipiak upr. GP 7342/149/94 w zakresie sieci i instalacje elektryczne	12.2016		NAZWA	SCHEMAT ZASADNICZY Pomiaru poziomów w zbiorniku retencyjnym	NUMER RYSUNKU	SCH-ZAS-PZR-01	NUMER ARKUSZA	1	NR KOLEJNY W TOMIE	
Projektował	mgr inż. K. Filipiak upr. GP 7342/149/94 w zakresie sieci i instalacje elektryczne	12.2016									