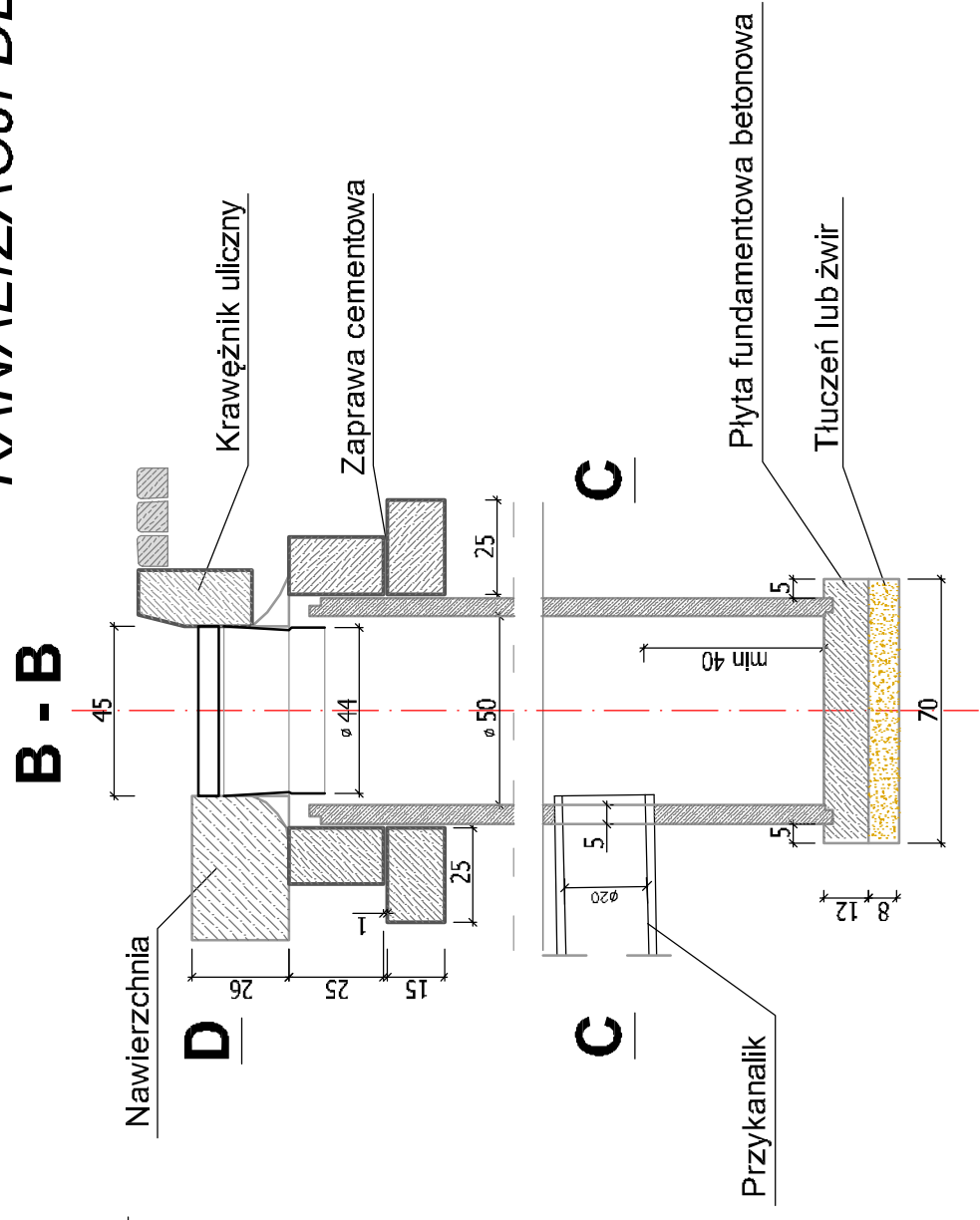
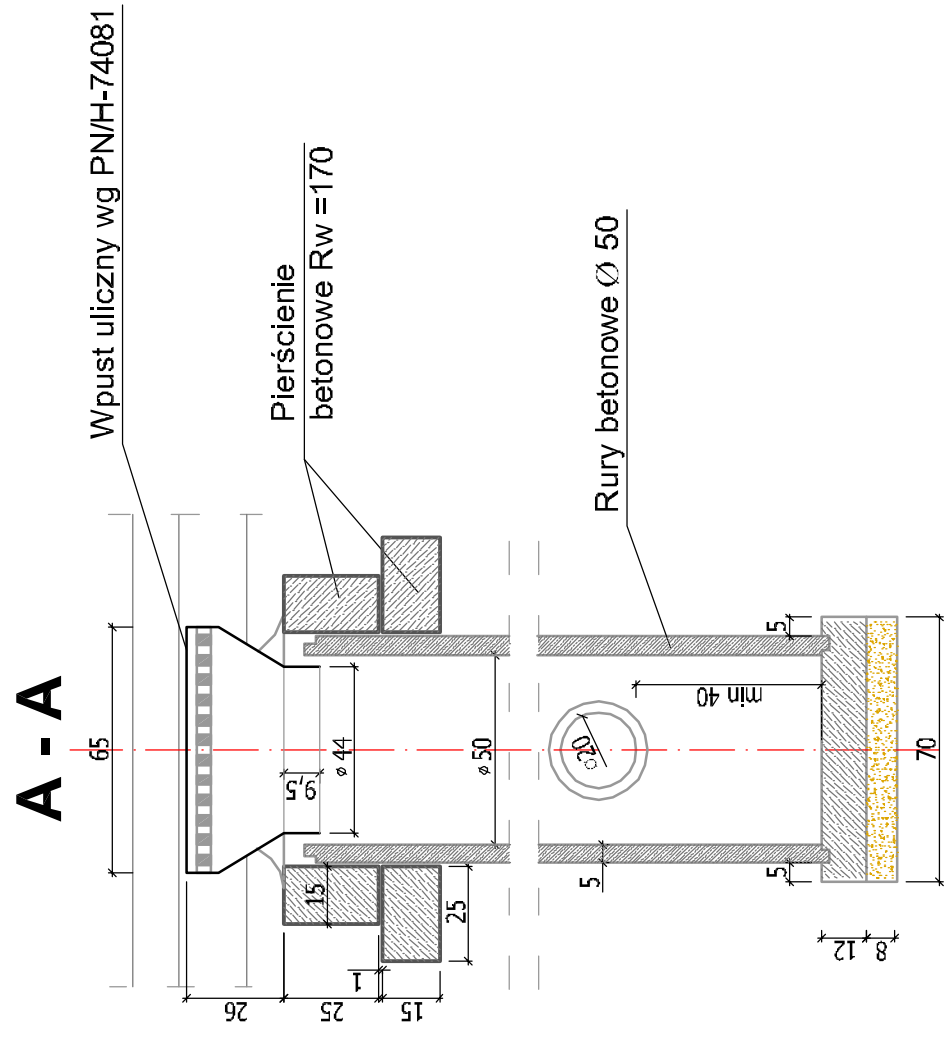
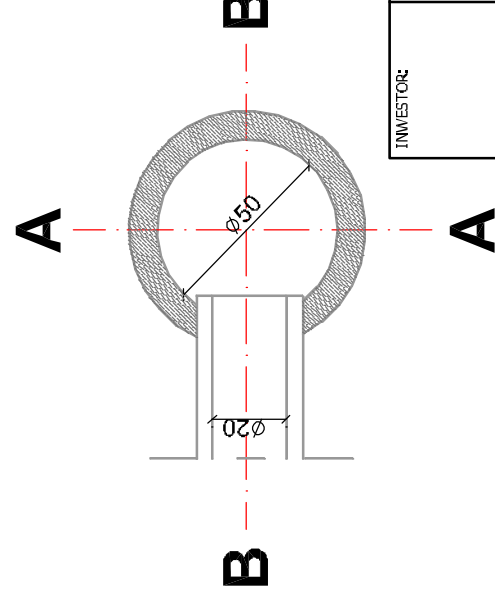


STUDZIENKA WODNOŚCIEKOWA KANALIZACJI DESZCZOWEJ



C - C



INWESTOR:
GMINA WŁADYSŁAWÓW
RYNEK 43
62-710 WŁADYSŁAWÓW

TENAT:
Budowa ulicy Bolesława Chrobrego i Królowej Jadwigi w m. Władysławów.

LOKALIZACJA:
woj. wielkopolskie, powiat turecki, gm. Władysławów

TREŚĆ RYSUNKU:
Imię i nazwisko

PROJEKTANT:
mgr inż. Janusz Stachurski UAN.8346/11/32/88 spec. kłz. w zakr. drogi

SPRAWDZAJĄCY:
inż. Artur Szymczak WK/P/0065/PANOD/05 spec. konst.-hż. w zakr. drogi

ASYSTENT:
inż. Radosław Karbowy

SKALA:
1:20

NR RYS.:
10

DATA:
08.2011r.

DATA:
08.2011r.

DATA:
08.2011r.