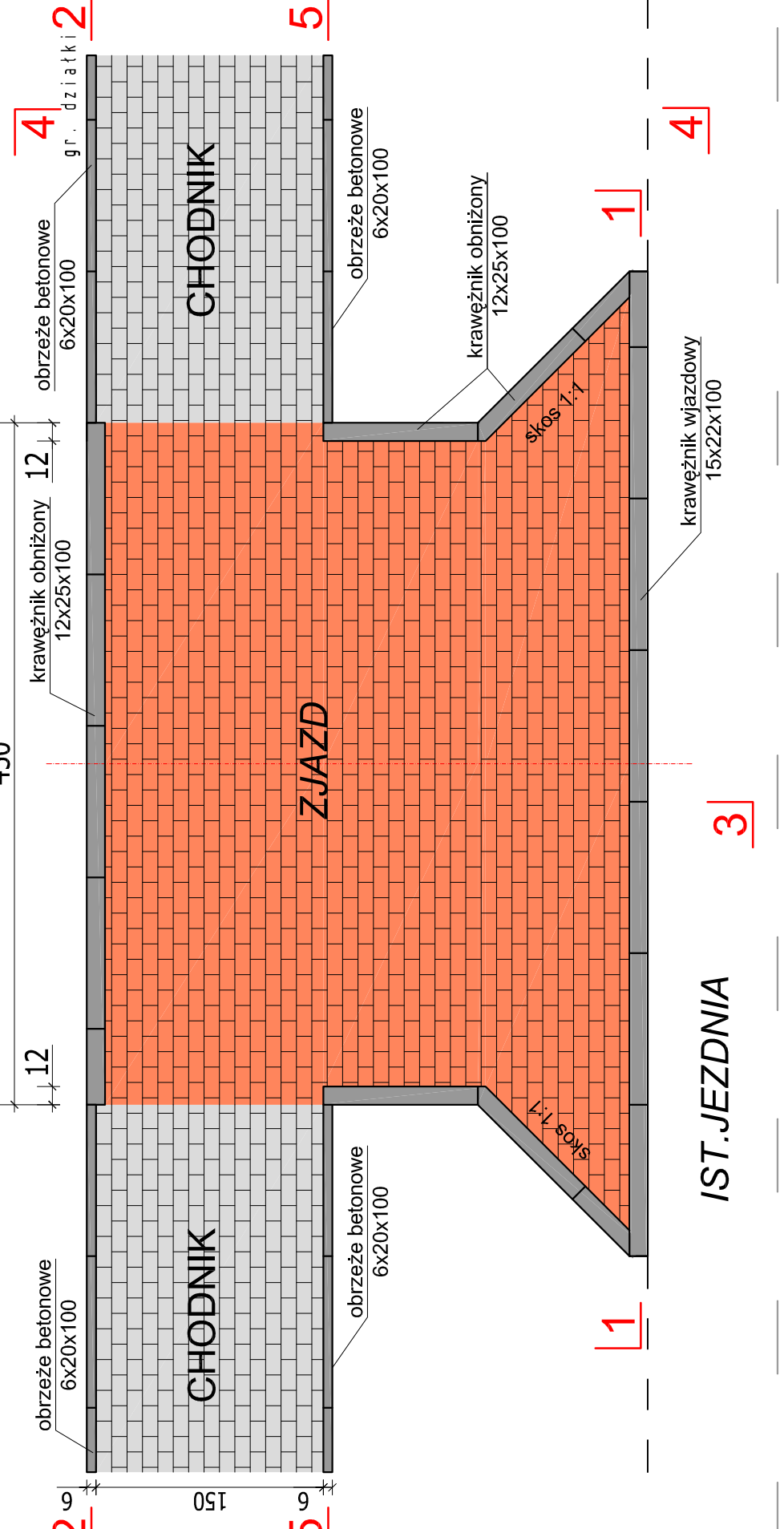
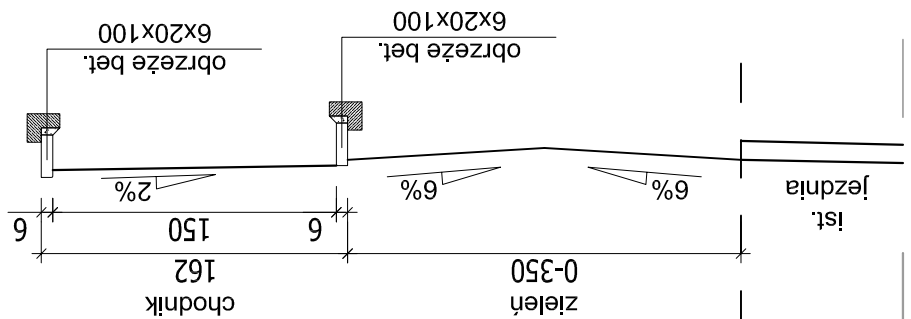


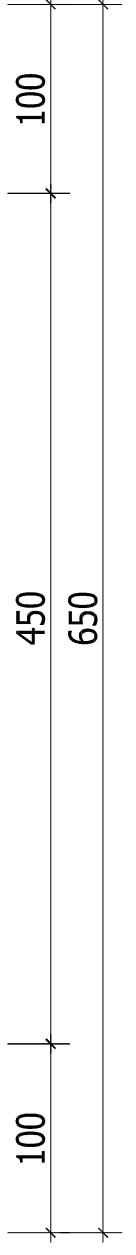
PRZEKRÓJ 3-3



PRZEKRÓJ 4-4



PRZEKRÓJ 5-5



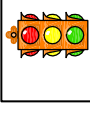
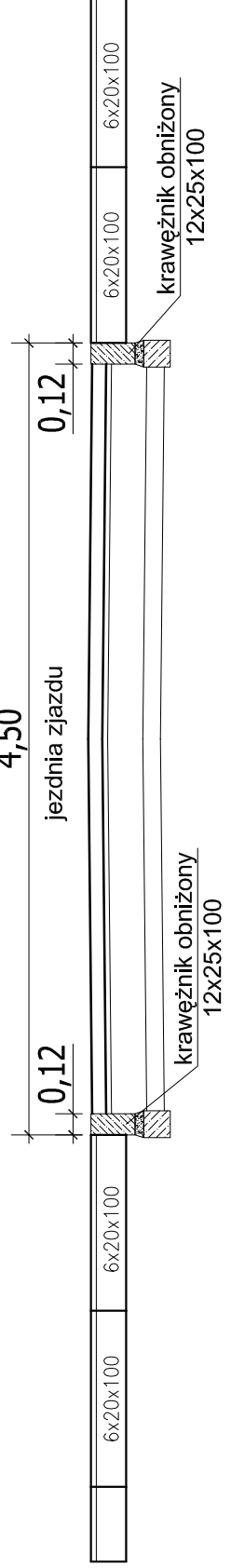
PRZEKRÓJ 1-1

i%(podt.)		i%(podt.)	
15x22x100	15x22x100	15x22x100	15x22x100
15x22x100	15x22x100	15x22x100	15x22x100
15x22x100	15x22x100	15x22x100	15x22x100
15x22x100	15x22x100	15x22x100	15x22x100

PRZEKRÓJ 2-2



PRZEKRÓJ 5-5



P. P. B. H. PROMARK-BIS
UL. BYDGOSKA 109
62-510 KONIN

TEMAT:	PRZEBUDOWA DRUGI - BUDOWA CHODNIKA NA UL. JANA PAWŁA II W WYSZYNYE
LOKALIZACJA:	DZ.NR 33/2 obr. WYSZYNA, GM. WŁADYSŁAWÓW, POWIAT TURECKI
INWESTOR:	GMINA WŁADYSŁAWÓW RYNEK 43, 62-710 WŁADYSŁAWÓW
RYSUNEK:	ZJAZD DO POSESJI nr rys. 6,0
BRANŻA:	DRUGOWA
STADIUM:	MATERIAŁY DO ZGŁOSZENIA ROBÓT skala 1:40
PROJEKTANT:	mgr inż. Janusz Stacherski UAN6346/11/32/88 Spec. konstrukcyjno-inżynierskiej w zokr. drogi
SPRAWDZAJĄCY:	inż. Artur Szymczak MKP/0065/PW/00/05 Specjalności drogowej
ASYSTENT PROJEKTANTA:	inż. Radosław Karbony
DATA:	11.2017r.