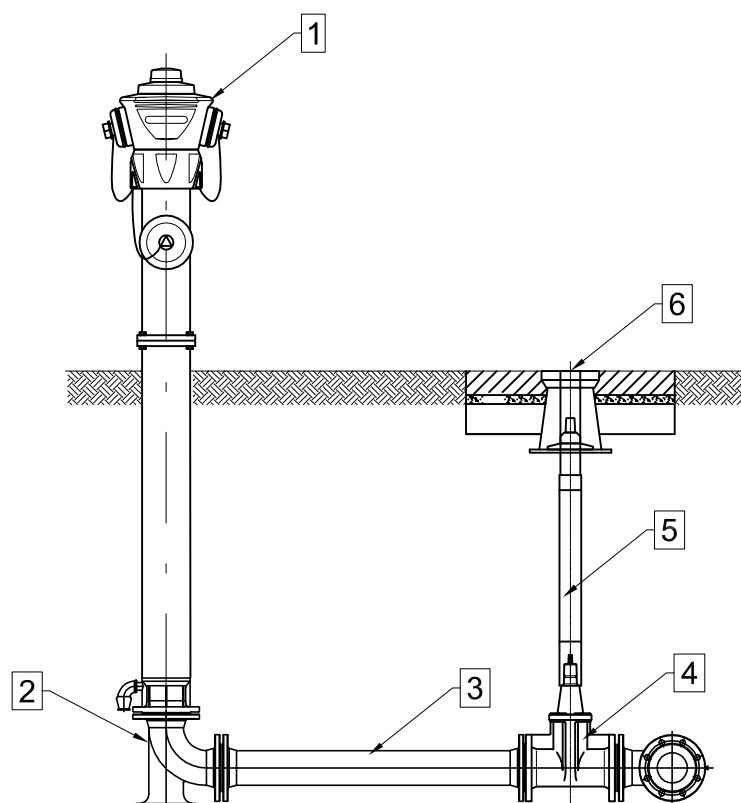


SCHEMAT HYDRANTU NADZIEMNEGO



1. Hydrant nadziemny
2. Kolano dwukołnierzowe ze stopką
3. Króciec dwukołnierzowy
4. Zasuwa klinowa kołnierzowa
5. Obudowa do zasuwy
6. Skrzynka uliczna

UWAGI

1. Wszystkie kształtki i armatura z żeliwa sferoidalnego, zabezpieczone zewnątrz i wewnątrz metodą proszkową powłoką epoksydową o grubości min. 250 μm .
2. Hydrant malowany proszkowo koloru czerwonego RAL 3000 (opcja).
3. Między kształtki a blok oporowy należy włożyć folię PVC gr. 2mm.

	Biuro Usług Budowlanych "F.A.-BUD"		ul. Zegarowa 5, 62-600 Koło tel. 63 2610997, 605 215 770 e-mail: fa_bud@interia.pl
	Inwestor GMINA WŁADYSŁAWÓW 62-710 Władysławów, ul. Rynek 43		
Adres Inwestycji Russocice, gm. Władysławów, jed. ew. 3029709_4 Władysławów, obr.0017 Russocice dz. nr 541, 345, 816			
Tytuł Projektu PRZEBUDOWA SIECI WODOCIAGOWEJ w m. Russocice			
Nazwa Rysunku Hydrant nadziemny DN80			
Branża SANITARNA			
Projektant mgr inż. Sylwia Frątczak Upr. bud. Nr WKP/0170/POOS/15, w specjalności instalacyjnej bez ogr.		Podpis	Data 03. 2018r
Sprawdził mgr inż. Jacek Bejgrowicz Upr. bud. Nr U.73427/11/97, w specjalności instalacyjnej bez ogr.			Skala -
Opracował			Nr Rys. S_4