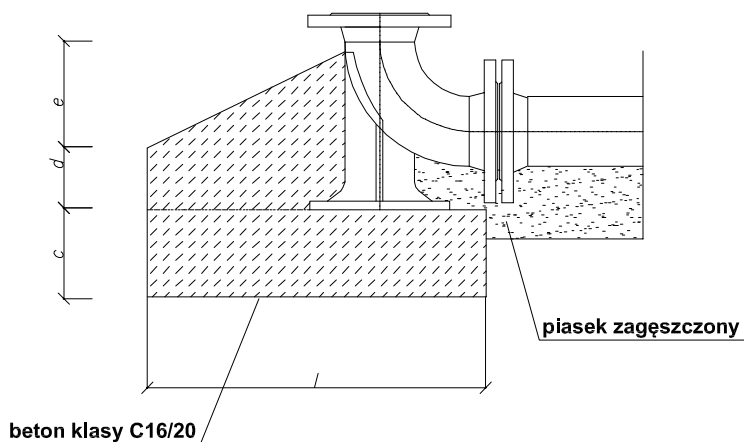
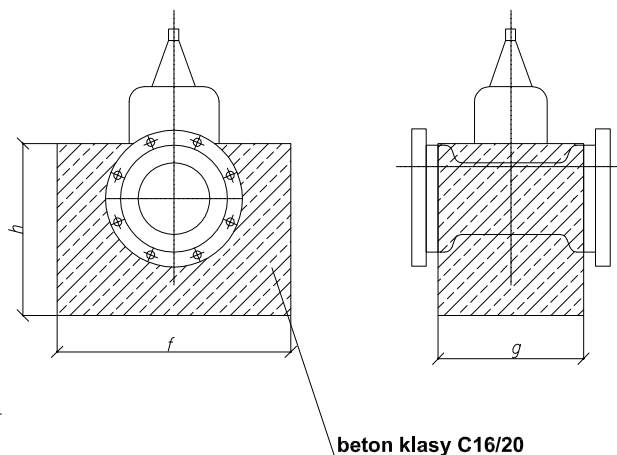


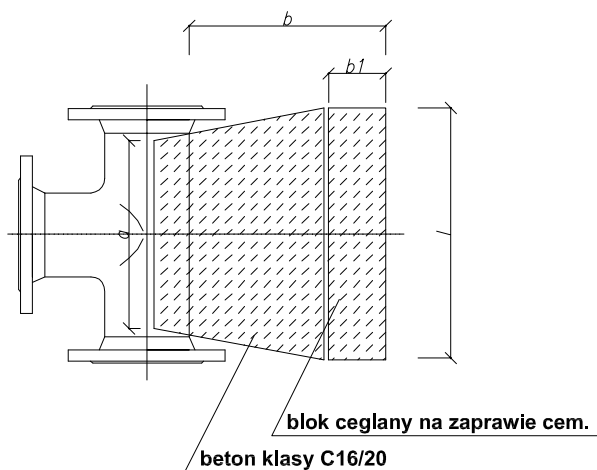
BLOK OPOROWO- PODPOROWY POD HYDRANT DN80



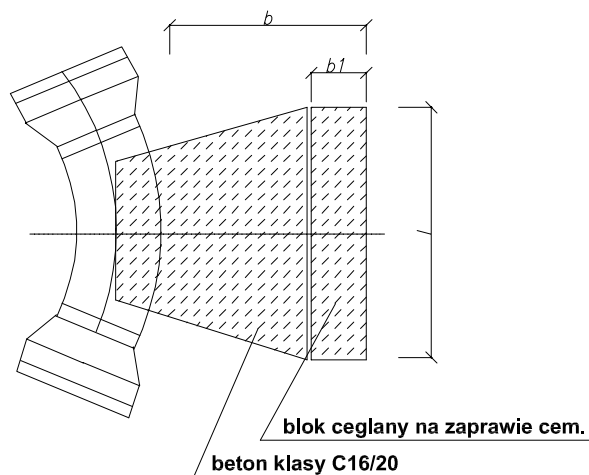
BLOK OPOROWY POD ZASUWĘ



BLOK OPOROWY NA TRÓJNIKU



BLOK OPOROWY NA ŁUKU



WYMIARY BLOKÓW OPOROWYCH

| śred. nom mm | a mm | b mm | b ₁ mm | c mm | d mm | e mm | l mm |
|--------------|------|------|-------------------|------|------|------|------|
| 100 | 200 | 180 | 80 | 200 | 100 | 150 | 500 |

| DN zasuwę mm | h mm | f mm | g mm |
|--------------|------|------|------|
| 80 | 200 | 480 | 180 |

| | | | | |
|-------------------------------------------------------------------------------------------------------------------------|-------------------------------------------------------------------|------------|------------------------------------------------------------------------------------------|--|
|  | Biuro Usług Budowlanych "F.A.-BUD" | | ul. Zegarowa 5, 62-600 Kolo tel. 63 2610997, 605 215 770 e-mail: fa_bud@interia.pl | |
| | Inwestor GMINA WŁADYSŁAWÓW 62-710 Władysławów, ul. Rynek 43 | | | |
| Adres Inwestycji Russocice, gm. Władysławów, jed. ew. 3029709_4 Władysławów, obr.0017 Russocice dz. nr 541, 345, 816 | | | | |
| Tytuł Projektu PRZEBUDOWA SIECI WODOCIĄGOWEJ w m. Russocice | | | | |
| Nazwa Rysunku Bloki odporowe | | | | |
| Branża SANITARNA | | | | |
| Projektant mgr inż. Sylwia Frątczak Upr. bud. Nr WKP/0170/POOS/15, w specjalności instalacyjnej bez ogr. | | Podpis | Data 03. 2018r | |
| Sprawdził mgr inż. Jacek Bejgrowicz Upr. bud. Nr U.73427/11/97, w specjalności instalacyjnej bez ogr. | | Skala - | | |
| Opracował | | | Nr Rys. S_5 | |