

# **OPINIA ORNITOLOGICZNA I CHIROPTEROLOGICZNA**

**w związku z planowanymi pracami remontowymi**

**Przedszkola Gminnego we Władysławowie**

**Ul. Kaliska 17A**

**62-710 Władysławów**



**Wykonawca:**

**GRUS**

**Przemysław Kubacki**

**Branno 35**

**62-586 Rzgów**

**Opracował:**

**mgr inż. Przemysław Kubacki**

**Lipiec 2018**

**GRUS**

**Przemysław Kubacki**

**Branno 35, 62-586 Rzgów**

**NIP 665-268-98-29 tel. 888 435 039**

## 1. Wstęp

Wiele gatunków ptaków oraz nietoperze żyją w otoczeniu człowieka. Wróble, kawki czy jerzyki budują swe gniazda prawie wyłącznie w budynkach. Zajmują niewielkie szczeliny między cegłami, płytami, pod parapetami, rynnami czy rurami spustowymi, a także duże przestrzenie w stropodachach. Nietoperze wykorzystują strychy i zakamarki w ścianach budynków, natomiast zimy spędzają w piwnicach, studniach, fortyfikacjach oraz w otworach w ścianach ogrzewanych budynków. Przeprowadzane remonty budynków, powodują spadek miejsc lęgowych dla ptaków oraz siedlisk nietoperzy, co wiąże się ze spadkiem liczebności populacji tych gatunków. Zdarza się, że podczas wykonywanych prac w okresie wiosennym czy letnim siedliska ptaków i nietoperzy są zamurowywane, a młode skazywane są na śmierć głodową. Przeprowadzenie badań ornitologicznych i chiropterologicznych pozwoli wykonać, bardzo potrzebne prace remontowe, zgodnie z prawem dotyczącym ochrony przyrody.

## 2. Cel i zakres opracowania

Stwierdzenie obecności lub braku ptaków i nietoperzy na i w budynku Przedszkola Gminnego we Władysławowie, gmina Władysławów, powiat turecki, województwo wielkopolskie. Opinię sporządzono na podstawie obserwacji prowadzonych w sezonie lęgowym ptaków i w okresie rozrodu nietoperzy, w okresie od 25 czerwca do 10 lipca 2018 roku, w związku z planowanymi pracami remontowymi budynku przedszkola, oraz koniecznością dołączenia do wniosku o dofinansowanie inwentaryzacji przyrodniczej – opinii ornitologicznej i chiropterologicznej w ramach zadania „Termomodernizacja budynku Przedszkola Gminnego we Władysławowie wraz z nadbudową i zmianą konstrukcji dachu”. Obiekt poddano kontroli zgodnie z planowanym zakresem prac. Niniejsza opinia poza wskazaniem gatunków, liczby ptaków, statusu a także umiejscowienia gniazd, zawiera także zalecenia dotyczące ochrony ptaków na danym obiekcie. Niniejsza opinia wskazuje także na obecność nietoperzy i zawiera zalecenia dotyczące ochrony nietoperzy na opiniowanych obiektach. Zalecenia te wynikają z wiedzy ornitologicznej i chiropterologicznej oraz obowiązujących przepisów prawa.

## 3. Przepisy prawne chroniące ptaki i nietoperze w budynkach

1. Ustawa o ochronie zwierząt z dnia 21 sierpnia 1997 (Dz. U. 1997 nr 111, poz. 724 z późn. zm).
2. Ustawa o ochronie przyrody z dnia 16 kwietnia 2004 (Dz. U. 2004 nr 92, poz. 880 z późn. zm).
3. Rozporządzenie Ministra Środowiska z dnia 16 grudnia 2016 r. w sprawie ochrony gatunkowej zwierząt (Dz.U. 2016 poz. 2183).
4. Ustawa prawo budowlane z dnia 7 lipca 1994 (Dz. U. 1994 nr 89, poz. 414 z późn. zm.).
5. Ustawa z dnia z dnia 6 czerwca 1997 r. Kodeks karny (Dz.U. 1997 nr 88, poz. 553 z późn. zm.).
6. Ustawa o zapobieganiu szkodom w środowisku i ich naprawie z dnia 13 kwietnia 2007 (Dz. U. 2007 nr 75, poz. 493 z późn. zm.).
7. Ustawa prawo ochrony środowiska z dnia 27 kwietnia 2001 r. (Dz. U. 2001 nr 62, poz. 627).

## 4. Metodyka prowadzonych badań

Opinię sporządzono na podstawie obserwacji w sezonie lęgowym ptaków oraz w okresie rozrodu nietoperzy. Badania kontrolne przeprowadzono w dniach 26 – 30 czerwca 2018 roku. Podczas wykonywanych obserwacji określono gatunki gniazdujące w oraz na budynku, określono ich status oraz liczebność. Podczas badań zwrócono uwagę na to, czy budynek wykorzystywany jest jako miejsce gniazdowania ptaków oraz określono czy znajdują się potencjalne miejsca, które mogłyby zostać zajęte przez ptaki, ze szczególnym

sprawdzeniem takich miejsc jak otwory wentylacyjne stropodachu, otoczenie framug okien, pęknięcia ścian budynku, a także szczeliny pod obróbkami blacharskimi dachu i gzymsów. W czasie prowadzonych badań zwrócono także uwagę na to czy budynek jest wykorzystywany jako miejsce schronień i rozrodu nietoperzy. Kontrola obejmowała nasłuch detektorem, a także zwrócono uwagę czy istnieją potencjalne miejsca, które mogą być wykorzystane przez nietoperze jako miejsce schronienia lub rozrodu. Wyniki obserwacji notowano w notatniku roboczym a następnie wykorzystano do sporządzenia dokumentacji. W toku prowadzonych obserwacji sporządzono także dokumentację fotograficzną.

## 5. Wyniki badań

Przedmiotem opinii jest budynek przedszkola złożony z dwóch segmentów, północnego i południowego, połączonych łącznikiem. Budynek położony w zabudowie wiejskiej, w sąsiedztwie użytków rolnych i zadrzewień oraz zabudowań jednorodzinnych. Budynek przedszkola jest podpiwniczony, trzypoziomowy. Część południowa posiada dach wielospadowy. Część północna posiada stropodach, na którym planuje się nadbudowę dachu wielospadowego jak na części południowej. Przestrzeń pod dachem jest niedostępna i niezagospodarowana. Stropodach posiada otwory wentylacyjne, częściowo zabezpieczone kratkami, częściowo niezabezpieczone. Budynek posiada użytkową piwnicę. Piwnica budynku nie stanowi zimowiska nietoperzy. Poddasze budynku może stanowić potencjalne siedlisko nietoperzy jednak nie jest przedmiotem prac budowlanych. Nie stwierdzono obecności nietoperzy wokół budynku w trakcie prowadzonych badań monitoringowych.

Na budynku stwierdzono siedlisk ptaków, w niezabezpieczonych otworach wentylacyjnych stropodachu. Łącznie na budynku występuje 25 otworów wentylacyjnych stropodachu, w tym 5 otworów niezabezpieczonych, umożliwiających ptakom dostęp do przestrzeni stropodachu. W wolnej przestrzeni stropodachu gniazdują kawki (*Corvus monedula*). Pod otworami widać wachlarzowate wytarcia świadczące o wykorzystywaniu otworów przez ptaki. Ponadto zaobserwowano ptaki wlatujące do otworów lub przesiadujące przy otworach wentylacyjnych stropodachu. Wachlarzowate wytarcia występują także pod zabezpieczonymi kratką otworami wentylacyjnymi, prawdopodobnie jest to pozostałość po siedlisku gdy kratki wentylacyjnych nie było. W wyniku obserwacji stwierdzono na budynku 4 pary lęgowe kawki. Na budynku zaobserwowano także wolne przestrzenie pod parapetami, nie stwierdzono jednak wykorzystywania tych przestrzeni przez gniazdujące ptaki. Otwory kominów wentylacyjnych, wykorzystywanych przez kawki do budowy gniazd, zabezpieczone są siatką i nie stanowią siedliska ptaków. W otoczeniu budynku stwierdzono gatunki ptaków, których zestawienie podano w tabeli 1.

Tabela 1. Zestawienie gatunków ptaków obserwowanych na budynku oraz w jego bezpośrednim sąsiedztwie.

L.p.	Gatunek		Status	Ochrona gatunkowa
	Nazwa polska	Nazwa łacińska		
2.	Kawka	<i>Corvus monedula</i>	lęgowy	ściśła
3.	Sierpówka	<i>Streptopelia decaocto</i>	żerujący	ściśła
4.	Kos	<i>Turdus merula</i>	żerujący	ściśła
5.	Bogatka	<i>Parus major</i>	żerujący	ściśła
6.	Zięba	<i>Fringilla coelebs</i>	żerujący	ściśła
7.	Trznadel	<i>Emberiza citrinella</i>	żerujący	ściśła
8.	Szpak	<i>Sturnus vulgaris</i>	żerujący	ściśła



Foto.1. Widok budynku od strony północnej. Fot. Przemysław Kubacki.



Foto.2. Wschodnia ściana, północnego segmentu budynku. Fot. Przemysław Kubacki.



Foto.3. Zabezpieczone siatką otwory kominów wentylacyjnych i otwory wentylacyjne stropodachu. Na kominie widać przesiadujące kawki. Fot. Przemysław Kubacki.



Foto.4. Łącznik, widok od strony wschodniej. Fot. Przemysław Kubacki.



Foto.5. Wschodnia część, południowej ściany, północnego segmentu budynku.  
Fot. Przemysław Kubacki.



Foto.6. Wschodnia część, północnej ściany, południowego segmentu budynku.  
Fot. Przemysław Kubacki.

A handwritten signature in blue ink, located at the bottom right of the page.



Foto.7. Wschodnia ściana południowego segmentu budynku z zaznaczonymi niezabezpieczonymi otworami wentylacyjnymi, siedliskiem kawki. Fot. Przemysław Kubacki.



Foto.8. Południowa ściana południowego segmentu budynku, z zaznaczonymi niezabezpieczonymi otworami wentylacyjnymi stropodachu, siedliskiem kawki. Fot. Przemysław Kubacki.



Foto.9. Zachodnia ściana, południowego segmentu budynku. Fot. Przemysław Kubacki.



Foto.10. Zachodnia część, północnej ściany, południowego segmentu budynku z zaznaczonymi niezabezpieczonymi otworami wentylacyjnymi, siedliskiem kawki. Fot. Przemysław Kubacki.





Foto.11. Łącznik, widok od strony zachodniej. Fot. Przemysław Kubacki.



Foto.12. Zachodnia część, południowej ściany, północnego segmentu budynku. Fot. Przemysław Kubacki.



Foto.13. Zachodnia ściana północnego segmentu budynku. Fot. Przemysław Kubacki.



Foto.14. Niezabezpieczony otwór wentylacyjny stropodachu, siedlisko kawki. Fot. Przemysław Kubacki.

## 6. Zalecenia dla ochrony ptaków

Budynek planuje się poddać termomodernizacji. Ponieważ w opiniowanym budynku stwierdzono gniazdowanie kawki, wszelkie prace termomodernizacyjne należy wykonać tak, by zminimalizować wpływ na populację ptaków. W celu zabezpieczenia siedlisk lęgowych można zastosować kilka wariantów rozwiązania. Wybór odpowiedniego wariantu pozostawia się inwestorowi.

Najlepszym dla ptaków rozwiązaniem jest pozostawienie dostępu do miejsc gniazdowania ptaków. Pozostawienie siedlisk lęgowych ptaków może nastąpić w przypadku odstąpienia od prac termomodernizacyjnych, lub w przypadku wykonania prac termomodernizacyjnych z pozostawieniem miejsc, w których stwierdzono gniazdowanie ptaków. W przypadku zastosowania drugiego wariantu prace termomodernizacyjne należy prowadzić pod nadzorem ornitologa. Rozporządzenie Ministra Środowiska z dnia 16 grudnia 2016 r. w sprawie ochrony gatunkowej zwierząt, w stosunku do dziko występujących zwierząt, należących do gatunków objętych ochroną ścisłą lub częściową, w §6 ust. 3 wprowadza zakaz umyślnego płoszenia lub niepokojenia w miejscach noclegu, w okresie lęgowym w miejscach rozrodu lub wychowu młodych, lub w miejscach żerowania zgrupowań ptaków migrujących lub zimujących (Dz.U. 2016 poz. 2183). Zgodnie z załącznikiem 1 do Rozporządzenia kawka, gatunek ptaka stwierdzony na obiekcie, objęty jest ścisłą ochroną gatunkową. W takim przypadku, jeżeli prace termomodernizacyjne będą prowadzone w okresie lęgowym, od marca do lipca, wówczas należy uzyskać zgodę Regionalnego Dyrektora Ochrony Środowiska na odstąpienie od zakazu umyślnego płoszenia lub niepokojenia zwierząt objętych ochroną gatunkową. Organem ochrony środowiska właściwym w sprawach odpowiedzialności za zapobieganie szkodom w środowisku jest Regionalny Dyrektor Ochrony Środowiska, na mocy ustawy, z dnia 13 kwietnia 2007 roku o zapobieganiu szkodom w środowisku i ich naprawie (Dz.U. 2007, nr 75, poz. 493, art.7 ust.1). Zgodę na odstąpienie od zakazu umyślnego płoszenia lub niepokojenia wydaje Regionalny Dyrektor Ochrony Środowiska zgodnie z art. 56 Ustawy o ochronie przyrody z dnia 16 kwietnia 2004 r. (Dz.U. 2004, nr 52, poz. 880). Na skutek pozostawienia szczelin i otworów nie uzyskuje się zakładanych efektów termomodernizacji, na skutek strat ciepła na pozostawionych szczelinach. W miejscu pozostawionych szczelin i otworów dodatkowo mogą powstawać zacieki i zawilgocenia, co może prowadzić do powstawania wewnątrz pomieszczeń szkodliwych grzybów i pleśni. Ponadto w przypadku docieplania stropodachu granulatem nie jest wskazane pozostawienie ptakom dostępu do stropodachu. Nie ma pewności czy użyty do termoizolacji materiał nie jest szkodliwy dla ptaków. W takim przypadku stropodach wypełniony granulatem stanie się śmiertelną pułapką dla ptaków. Dlatego w przypadku wypełnienia stropodachu granulatem lepszym rozwiązaniem będzie zabezpieczenie otworów wentylacyjnych przed dostępem ptaków.

Kolejnym wariantem zabezpieczenia siedlisk lęgowych ptaków jest zniszczenie siedlisk lęgowych i przeprowadzenie kompensacji przyrodniczej poprzez zawieszenie budek lęgowych dla ptaków. Najpierw należy zabezpieczyć wszelkie szczeliny w ścianach budynku, które są miejscem lęgowym kawki a następnie przeprowadzić prace kompensacyjne, które należy zakończyć przed sezonem lęgowym, do końca lutego. W przypadku, gdy prace termomodernizacyjne będą prowadzone poza okresem lęgowym gniazdujących ptaków, czyli od sierpnia do końca lutego, można odstąpić od zabezpieczania szczelin lęgowych, szczeliny zostaną zabezpieczone warstwą termoizolacji. Rozporządzenie Ministra Środowiska z dnia 6 grudnia 2016 roku w sprawie ochrony gatunkowej zwierząt (Dz.U. 2016 poz. 2183) w stosunku do dziko występujących gatunków zwierząt objętych ochroną ścisłą lub częściową zakazuje niszczenia ich siedlisk, ostoi i gniazd (§ 6 ust. 1, pkt 7, 8) oraz umyślnego płoszenia i niepokojenia (§ 6, ust. 3). Rozporządzenie to wskazuje również w § 10 sposób ochrony gatunków dziko występujących zwierząt poprzez wykonywanie zabiegów ochronnych utrzymujących właściwy stan populacji lub siedlisk zwierząt poprzez dostosowanie terminów i sposobów wykonywania prac budowlanych remontowych i innych tak, aby zminimalizować ich wpływ na zwierzęta i ich siedliska (§ 10 pkt.4, lit h). Ustawa prawo budowlane z dnia 7 lipca

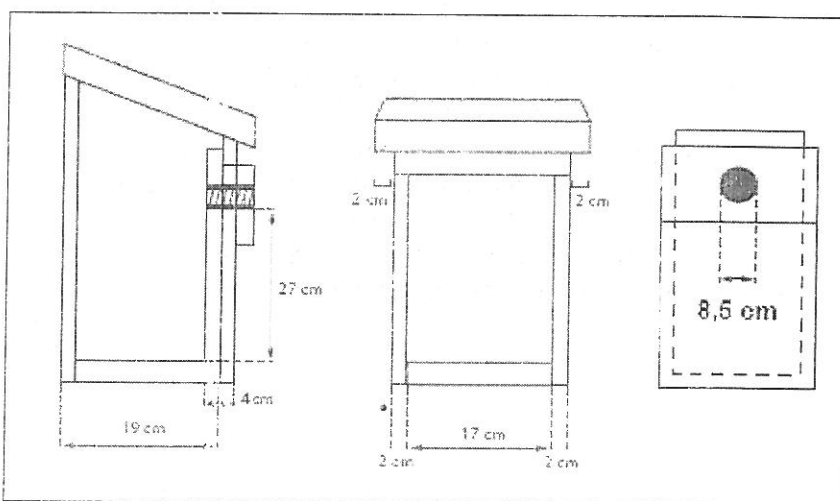
1994 roku (Dz. U. 1994, nr 89, poz. 414 z późn. zm.) nakazuje dbałość o środowisko przyrodnicze w trakcie prowadzenia prac budowlanych. Zakaz usuwania gniazd, o którym mowa w rozporządzeniu w sprawie ochrony gatunkowej zwierząt § 6 ust. 1 pkt 8, nie dotyczy usuwania od dnia 16 października do końca lutego gniazd z budek dla ptaków i ssaków oraz gniazd ptasich z obiektów budowlanych lub terenów zieleni, jeżeli wymagają tego względy bezpieczeństwa lub sanitarne (§9, pkt 1 i 2). Nie możemy niszczyć i przenosić gniazd oraz jaj, a także umyślnie płoszyć i niepokoić gatunków ptaków wymienionych w załączniku nr 1 do Rozporządzenia. Wyjątkiem jest okres od 16 października do końca lutego, kiedy ze względów bezpieczeństwa bądź sanitarnych możemy gniazda usuwać. Ustawa o ochronie przyrody z dnia 16 kwietnia 2004 roku (Dz. U. 2004 nr 92, poz. 880 ze zm.) art. 131 mówi, że kto wbrew przepisom zabija zwierzęta lub siedliska zwierząt, albo bez zezwolenia lub wbrew jego warunkom narusza zakazy obowiązujące w stosunku do zwierząt objętych ochroną gatunkową podlega karze aresztu albo grzywny.

Ustawa Kodeks karny z dnia 6 czerwca 1997 r. (Dz. U. 1997 nr 88, poz. 553 ze zm.) w rozdziale XXII „Przestępstwa przeciwko środowisku” w art. 181 mówi, że kto powoduje zniszczenie w świecie roślinnym lub zwierzęcym w znacznych rozmiarach, podlega karze pozbawienia wolności od 3 miesięcy do lat 5. Kto niezależnie od miejsca czynu niszczy albo uszkadza rośliny lub zwierzęta pozostające pod ochroną gatunkową powodując istotną szkodę podlega karze ograniczenia lub pozbawienia wolności do lat dwóch. Jeżeli sprawca działa nieumyślnie, podlega grzywnie albo karze ograniczenia wolności.

Na mocy ustawy, z dnia 13 kwietnia 2007 roku o zapobieganiu szkodom w środowisku i ich naprawie (Dz.U. 2007, nr 75, poz. 493), organem ochrony środowiska właściwym w sprawach odpowiedzialności za zapobieganie szkodom w środowisku jest Regionalny Dyrektor Ochrony Środowiska (art.7 ust.1). Zgodę na odstępstwo od zakazu niszczenia siedlisk lęgowych i gniazd ptaków objętych ochroną gatunkową wydaje Regionalny Dyrektor Ochrony Środowiska zgodnie z art. 56 Ustawy o ochronie przyrody z dnia 16 kwietnia 2004 r. (Dz.U. 2004, nr 92, poz. 880). Po uzyskaniu zgody RDOŚ na zniszczenie siedlisk lęgowych ptaków można przystąpić do likwidowania miejsc, w których gniazdują ptaki. Zabezpieczenie tych miejsc może być prowadzone w terminie określonym w drodze decyzji Regionalnego Dyrektora Ochrony Środowiska, poza sezonem lęgowym. Otwory wentylacyjne stropodachu najlepiej zabezpieczyć stalową siatką. Po przeprowadzeniu prac kompensacyjnych należy zwrócić uwagę, by w przypadku ustawienia rusztowań, nie zasłaniać siatką ochronną skrzynek oraz obszaru pod nimi do minimum 3 m tak, by umożliwić ptakom swobodny dostęp do siedlisk lęgowych. W przypadku prowadzenia prac termomodernizacyjnych w okresie lęgowym, prace remontowe należy zaplanować tak, by na ścianie, na której będą budki lęgowe, rusztowania były ustawione poza okresem lęgowym, od września do lutego, a prace prowadzić najlepiej pod nadzorem ornitologa. Ustawa prawo budowlane z dnia 7 lipca 1994 (Dz. U. 1994, nr 89, poz. 414) nakazuje dbałość o środowisko przyrodnicze w trakcie prowadzenia prac budowlanych. Art. 22 ust 1 pkt.1 mówi o tym, że do podstawowych obowiązków kierownika budowy należy zabezpieczenie elementów środowiska przyrodniczego na terenie budowy.

W wyniku kontroli ornitologicznej stwierdzono 4 gniazdujące pary kawki. W związku z likwidacją siedlisk lęgowych należy przeprowadzić kompensację w środowisku poprzez zawieszenie skrzynek lęgowych rekompensujących utracone siedliska lęgowe. Uwzględniając zmienność sezonową, ponieważ w danym roku liczba par lęgowych, które zajęły miejsca lęgowe może być mniejsza, niż ma to zwykle miejsce, ze względu na naturalne fluktuacje, liczbę zajętych siedlisk mnożymy przez 1,5. W związku z powyższym otrzymamy 6 budek lęgowych dla kawki, rekompensujących utracone siedlisko lęgowe ptaków. Skrzynki lęgowe należy wieszać jak najbliżej miejsca dotychczasowego gniazdowania, najlepiej z wystawą północną oraz wschodnią, ze względu na możliwy niekorzystny mikroklimat w budkach na ścianie południowej i zachodniej, unikając, ze względów bezpieczeństwa, miejsc nad oknami i chodnikami. Należy pamiętać o tym, że prace kompensacyjne należy zakończyć przed sezonem lęgowym. W przypadku kawki najlepiej do końca lutego. Budki lęgowe dla kawki można powiesić na budynku, np. w miejscu dotychczasowych otworów wentylacyjnych, lub na sąsiadujących z

budynkiem drzewach na wysokości minimum 6 m, najlepiej na wysokości zbliżonej do obecnie występujących miejsc lęgowych. Minimalna odległość między budkami kawki powinna wynosić 1 metr. Taki sposób zabezpieczenia siedlisk lęgowych oraz przeprowadzenia kompensacji przyrodniczej pozwoli na wykonanie prac termomodernizacyjnych w dowolnym terminie. Budki lęgowe dla kawki należy wykonać zgodnie z wytycznymi podanymi na rycinie 1 oraz w tabeli 2. Budki lęgowe można zakupić lub wykonać samemu z tarcicy sosnowej o grubości 2 cm, pokryć drewnochronem a na daszkach zamontować ocynkowaną blachę, w celu ochrony przed szkodliwym wpływem warunków atmosferycznych oraz w celu zwiększenia ich żywotności. Skrzynki na budynku można powiesić przed ociepleniem, a po położeniu warstwy termoizolacyjnej otynkować na kolor elewacji. Skrzynki lęgowe należy czyścić minimum raz na 2 lata, między 16 października a końcem lutego, w celu pozbycia się ze skrzynki uciążliwych pasożytów.



Ryc. 1. Schemat skrzynki typu D dla kawek.

Tabela 2. Wymiary skrzynki typu D dla kawek.

Wymiary skrzynki typu D (dla kawek)	
Wewnętrzny wymiar dna	17 x 17 cm
Głębokość od wlotu do dna (od wewnątrz)	27 cm
Średnica otworu wlotowego	8,5 cm
Grubość przedniej ścianki (z podwójnej deski)	4 cm

Opisane działania powinny przynieść efekty możliwie długotrwałe. Przy okazji czyszczenia skrzynek należy naprawić ewentualne uszkodzenia skrzynek, a jeśli to konieczne wymienić je na nowe. Inwestor odpowiada za skutki powodowanych szkód w środowisku przez 30 lat (art.4 pkt. 1 Ustawy o zapobieganiu szkodom w środowisku i ich naprawie, Dz. U. 2007, nr 75, poz. 493), można więc przyjąć, że przynajmniej przez taki czas należałoby zapewnić funkcjonalność zastosowanych rozwiązań.

Ponieważ z biegiem lat na skutek użytkowania budynku oraz naturalnych zmian następujących w środowisku mogą powstać kolejne miejsca stanowiące siedlisko lęgowe ptaków,

w przypadku nie przeprowadzenia prac termomodernizacyjnych w roku następującym po roku sporządzenia niniejszej dokumentacji zaleca się sporządzenie kolejnej dokumentacji w roku przeprowadzenia planowanych prac remontowych lub roku poprzedzającym te prace.

## 7. Zalecenia dla ochrony nietoperzy

Budynek planuje się poddać pracom termomodernizacyjnym. W wyniku przeprowadzonej kontroli nie stwierdzono obecności nietoperzy na i w budynku.

Rozporządzenie Ministra Środowiska z dnia 16 grudnia 2016 r. w sprawie ochrony gatunkowej zwierząt, w stosunku do dziko występujących zwierząt, należących do gatunków objętych ochroną ścisłą lub częściową, w §6 ust. 1, pkt 7, 8 zakazuje niszczenia siedlisk lub osto, będących ich obszarem rozrodu, wychowu młodych, odpoczynku, migracji lub zerowania oraz niszczenia, usuwania lub uszkodzania gniazd, legowisk, zimowisk lub innych schronień. W przypadku nietoperzy §6 ust. 2 i 4 w stosunku do dziko występujących zwierząt wprowadza dodatkowo zakaz umyślnego płoszenia lub niepokojenia oraz zakaz fotografowania, filmowania lub obserwacji, mogących powodować ich płoszenie lub niepokojenie (Dz.U. 2016 poz. 2183). Rozporządzenie to wskazuje również w § 10 sposób ochrony gatunków dziko występujących zwierząt poprzez wykonywanie zabiegów ochronnych utrzymujących właściwy stan populacji lub siedlisk zwierząt poprzez dostosowanie terminów i sposobów wykonywania prac budowlanych remontowych i innych tak, aby zminimalizować ich wpływ na zwierzęta i ich siedliska (§ 10 pkt.4, lit h). Ustawa o ochronie przyrody z dn. 16 kwietnia 2004 (Dz. U. 2004 nr 92, poz. 880 ze zm.) art. 131 mówi, że kto wbrew przepisom zabija zwierzęta lub siedliska zwierząt, albo bez zezwolenia lub wbrew jego warunkom narusza zakazy obowiązujące w stosunku zwierząt objętych ochroną gatunkową podlega karze aresztu albo grzywny.

Ustawa prawo budowlane z dnia 7 lipca 1994 roku (Dz. U. 1994, nr 89, poz. 414 z późn. zm.) nakazuje dbałość o środowisko przyrodnicze w trakcie prowadzenia prac budowlanych. Art. 22 ust 1 pkt.1 mówi o tym, że do podstawowych obowiązków kierownika budowy należy zabezpieczenie elementów środowiska przyrodniczego na terenie budowy.

Ustawa Kodeks karny z dnia 6 czerwca 1997 r. (Dz. U. 1997 nr 88, poz. 553 ze zm.) w rozdziale XXII „Przestępstwa przeciwko środowisku” w art. 181 mówi, że kto powoduje zniszczenie w świecie roślinnym lub zwierzęcym w znacznych rozmiarach, podlega karze pozbawienia wolności od 3 miesięcy do lat 5. Kto niezależnie od miejsca czynu niszczy albo uszkodza rośliny lub zwierzęta pozostające pod ochroną gatunkową powodując istotną szkodę podlega karze ograniczenia lub pozbawienia wolności do lat 2. Jeżeli sprawca działa nieumyślnie, podlega grzywnie, albo karze ograniczenia wolności.

Prace termomodernizacyjne najlepiej prowadzić poza okresem rozrodu nietoperzy, który trwa od 1 maja do 31 lipca. Prace te najlepiej prowadzić późną jesienią lub zimą, w okresie od listopada do marca. W związku z brakiem stwierdzenia obecności nietoperzy na obiekcie prace termomodernizacyjne można przeprowadzić w dowolnym terminie. W przypadku stwierdzenia obecności nietoperzy podczas prowadzenia prac remontowych, należy przerwać wykonywanie prac i powiadomić specjalistę chiropterologa, który określi bezpieczny dla nietoperzy sposób postępowania.

Ponieważ z biegiem lat na skutek użytkowania budynku oraz naturalnych zmian następujących w środowisku mogą powstać kolejne miejsca stanowiące siedlisko dla ptaków lub nietoperzy, w przypadku nie przeprowadzenia prac remontowych w roku następującym po roku sporządzenia niniejszej dokumentacji zaleca się sporządzenie kolejnej dokumentacji w roku przeprowadzenia planowanych prac remontowych lub roku poprzedzającym te prace.

**GRUS**

Przemysław Kubacki

Branno 35, 62-586 Rzgów

NIP 665-268-98-29 tel. 888 435 039