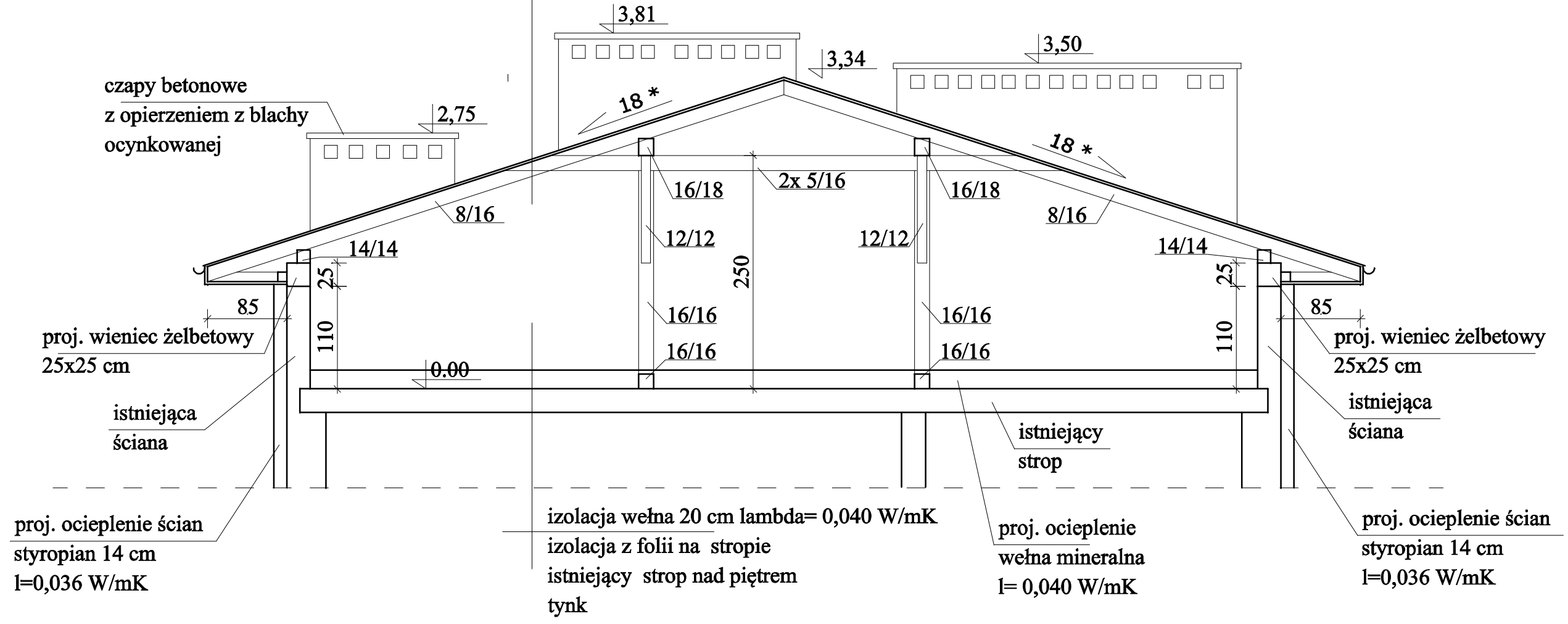
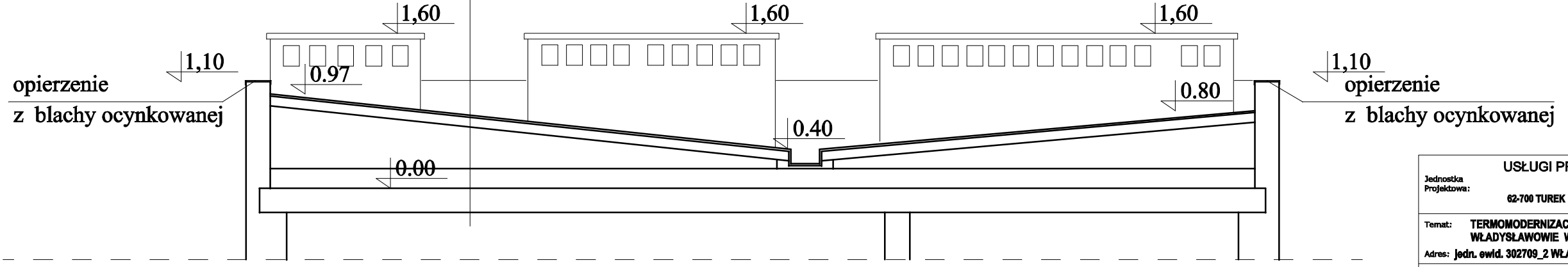


pokrycie blacha trapezowa  
 identyczna jak na istniejącej części  
 łąty, kontrłaty  
 folia dachowa  
 krokwie 8/16 cm



izolacja wełna 20 cm  $\lambda=0,040$  W/mK  
 izolacja z folii na stropie  
 istniejący strop nad piętrem  
 tynk

pokrycie z papy  
 płyty korytkowe na ściankach ażurowych  
 szlichta cementowa na płycie  
 istniejący strop 24 cm  
 tynk cementowo-wapienny



opierzenie  
 z blachy ocynkowanej

opierenie  
 z blachy ocynkowanej

USŁUGI PROJEKTOWE W ZAKRESIE BUDOWNICTWA <b>JANUSZ KOLENDA</b> 62-700 TUREK UL. KARDYNAŁA WYSZYŃSKIEGO 1c	
Temat: <b>TERMOMODERNIZACJA BUDYNKU PRZEDSZKOLA GMINNEGO WE WŁADYSŁAWOWIE WRAZ Z NADBUDOWĄ I ZMIANA KONSTRUKCJI DACHU</b> Adres: <b>Jedn. ewid. 302709_2 WŁADYSŁAWÓW obręb 0022 WŁADYSŁAWÓW, działka nr 180</b>	
Przedmiot rysunku: <b>PRZEKRÓJ AA - projekt I inwentaryzacja</b> Inwestor: <b>GMINA WŁADYSŁAWÓW ul. RYNEK 43, 62-710 WŁADYSŁAWÓW</b>	
Projektant: <b>mgr inż. JANUSZ KOLENDA GP 7342/195/94</b> <b>mgr inż. arch. AGNIESZKA OGRODOWCZK-GRUSZCZYŃSKA</b> 16/R-258/L01A/04	
Data opracowania: <b>MAJ 2018</b>	Skala: <b>1:50</b>
Nr rys.: <b>4</b>	