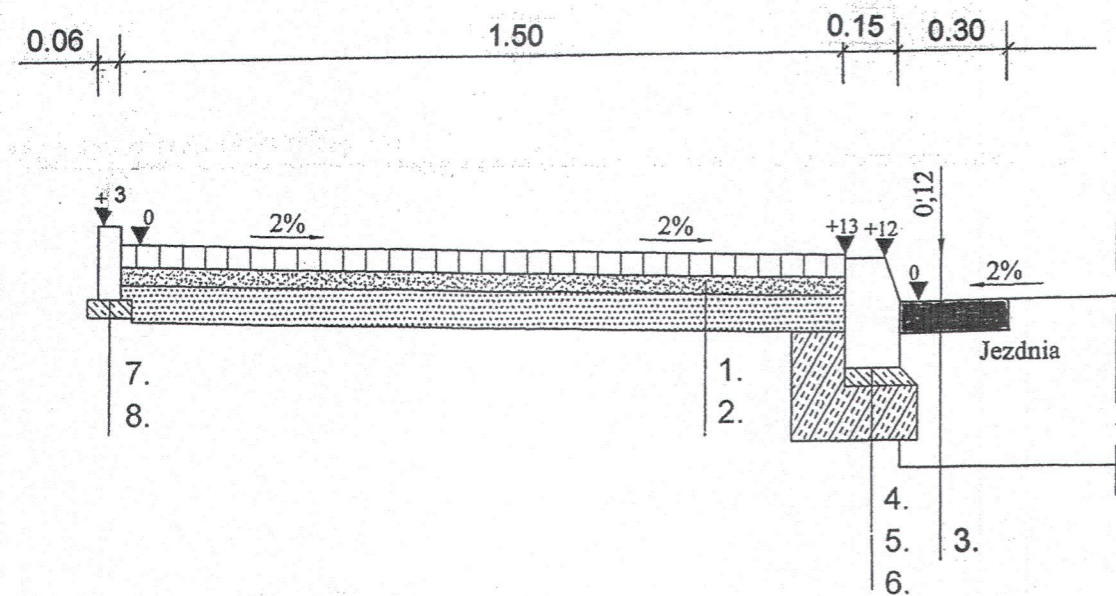
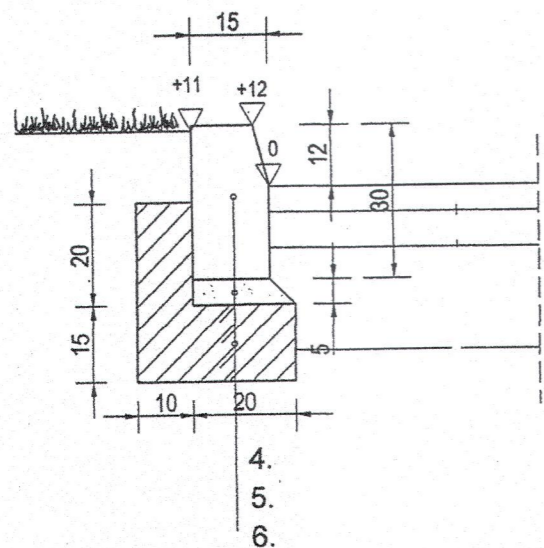


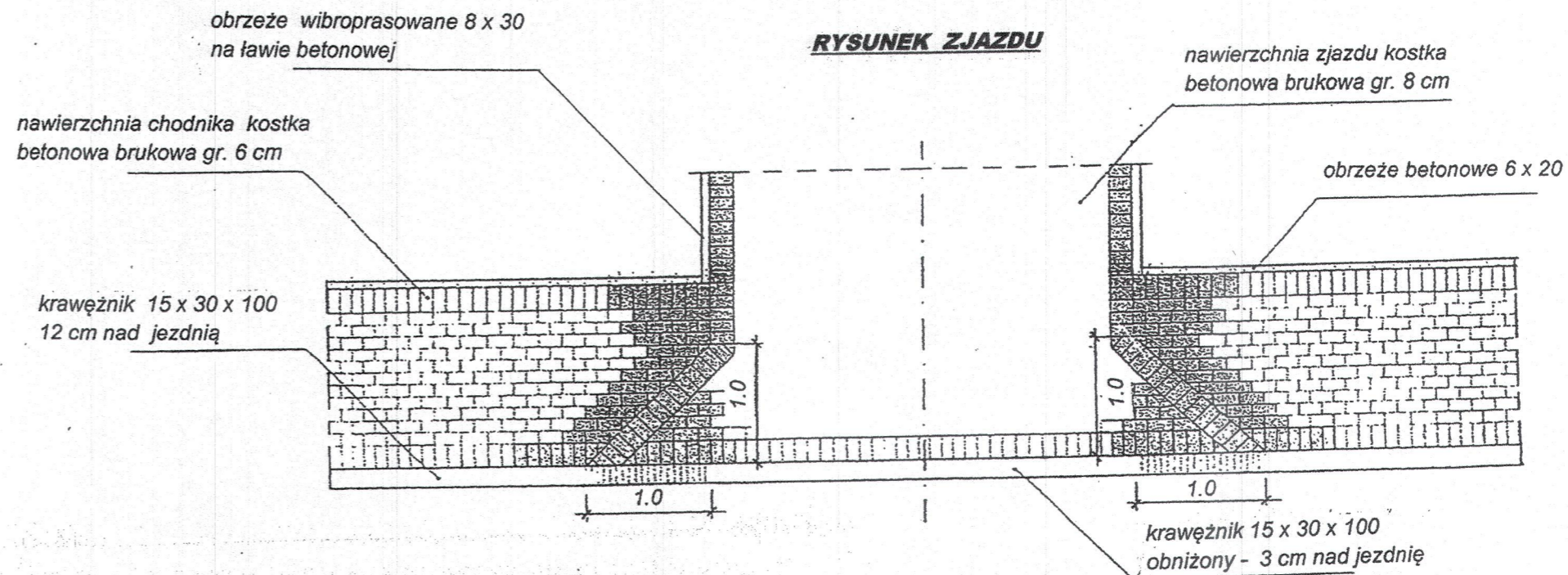
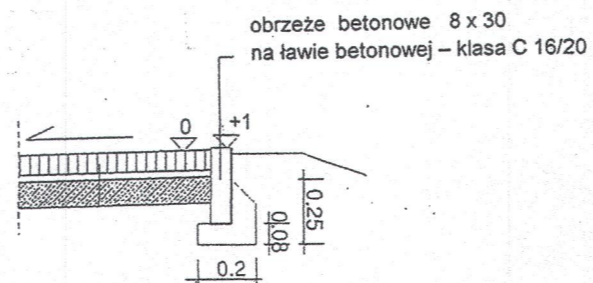
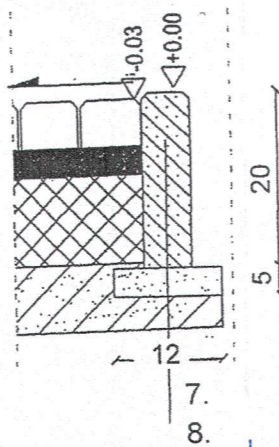
PRZEKRÓJ POPRZECZNY CHODNIKA



SZCZEGÓL - KRAWĘŻNIK



SZCZEGÓL - OBRZEŻA



1. kostka betonowa brukowa szara gr. 6cm
2. podsypka cementowo-piaskowa 1:4 grubości 10 cm
3. warstwa ścierna nawierzchni wykonana z AC 11 S 50/70 dla KR1-2 wg WT - 2 z 2014 r., grubość po zagęszcz. 4 cm
4. krawężnik betonowy 15 x 30 x 100
5. podsypka cementowo-piaskowa 1:4, gr. 5 cm
6. ława betonowa z oporem z betonu C 16/20
7. obrzeże betonowe 20 x 6
8. podsypka cementowo - piaskowa 1:4, gr. 5 cm

KONSTRUKCJA NA ZJAZDACH

- kostka betonowa brukowa czerwona gr. 8 cm
- podsypka cementowo - piaskowa 1:4, gr. 3 cm
- podbudowa z betonu C 8/10, o grubości 20 cm po zagęszcz.
- obramowanie zjazdów, obrzeże betonowe 30x8 na ławie betonowej z oporem, beton C 16/20

| | |
|------------------|---|
| Investor | Gmina Władysławów ul. Rynek 43, 62-710 Władysławów |
| Branża | Drogowa |
| Tytuł zadania | Przebudowa chodnika na ul. Górnicy we Władysławowie |
| Nazwa rysunku | Przekroje normalne |
| Projektował | Bożena Wozniak HUTERW PROJEKTOWA, nr GP:7342/167/94 w zakresie dróg i typowych mostów opr. projektowe nr GP 7342/167/94 opr. budowlane nr WZIDP 53/72 |
| Data opracowania | maj 2019 r. |