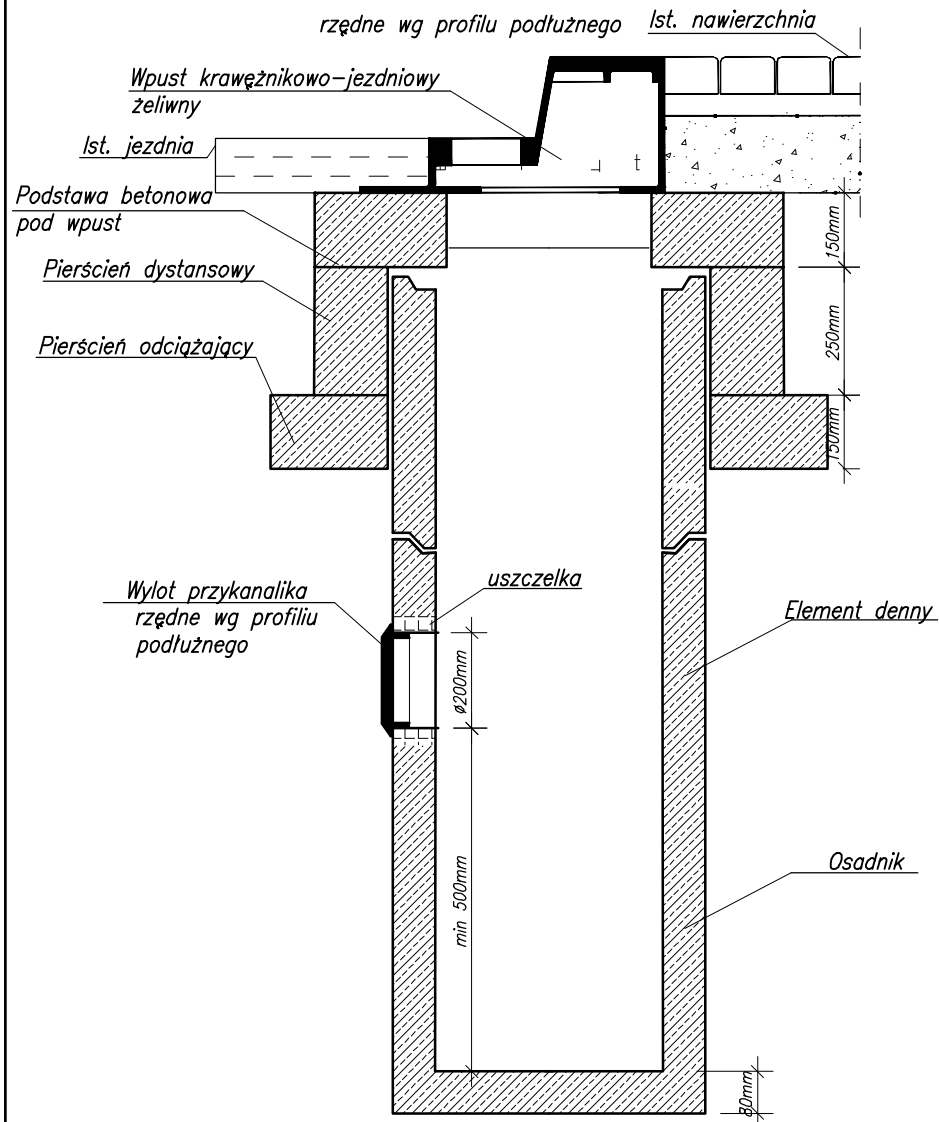
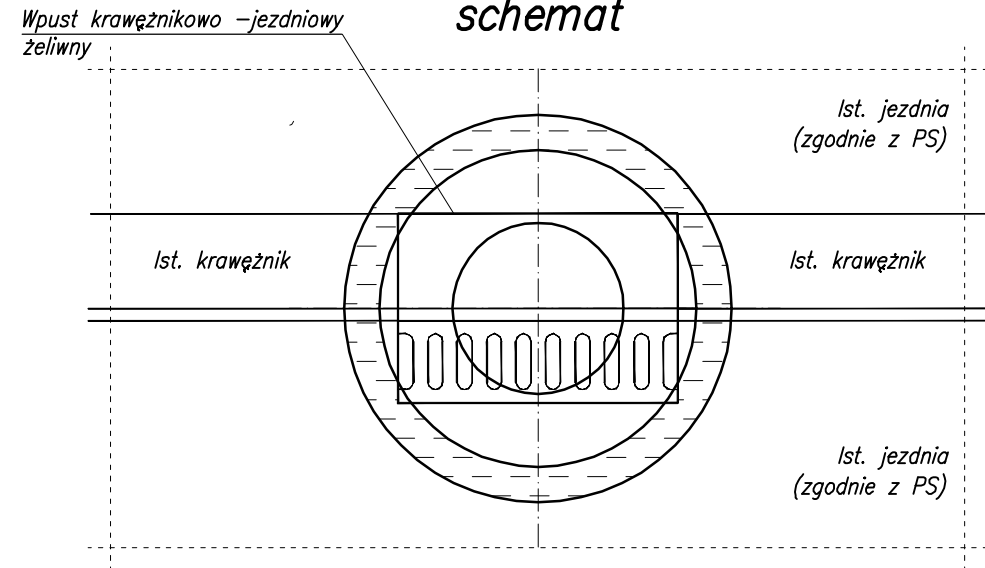


Typowy wpust krawężnikowo – jezdniowy $\varnothing 500\text{mm}$ schemat



Widok z góry na wpust krawężnikowo – jezdniowy schemat



Zastrzegam się wszelkie prawa wynikające z prawa autorskiego. Rysunek niniejszy nie może być przerysowywany i uzupełniany bez zgody Pracowni projektowej Janusz Dłużewski

PRACOWNIA PROJEKTOWA JANUSZ DŁUŻEWSKI ul. Świerkowa 37 A, 62-500 Konin

| | | | | |
|---|--|-----------------------|--------|---------|
| Budowa: | PRZEBUDOWA ODWODNIENIA UL. SENATORSKIEJ I UL. RYNEK WE WŁADYSŁAWOWIE | | | |
| Adres obiektu: | WŁADYSŁAWÓW I RUSSOCICE GM. WŁADYSŁAWÓW, POW. TURECKI, WOJ. WIELKOPOLSKIE | | | |
| Inwestor: | GMINA WŁADYSŁAWÓW UL. RYNEK 43, 62-710 WŁADYSŁAWÓW | | | |
| Nazwa załącznika: | WPUST KRAWĘŻNIKOWO - JEZDNIOWY O $\varnothing 500$ | | | |
| Imię i nazwisko | specjalność | nr uprawnień | podpis | zał. nr |
| Projektowała: inż. Agnieszka Rak | instalacyjna sanitarna | SLK/1159/PWOS/06 | | 5 |
| Sprawdziła: mgr inż. Agnieszka Pach | instalacyjna sanitarna | 7131-7132/137/PW/2002 | | |
| Opracował: mgr inż. Janusz Dłużewski | | | | |
| Opracowała: mgr inż. Natalia Markiewicz | | | | |
| Stadium dokumentacji: PB | Skala: schemat | Data: 07.2019 r. | str. | |