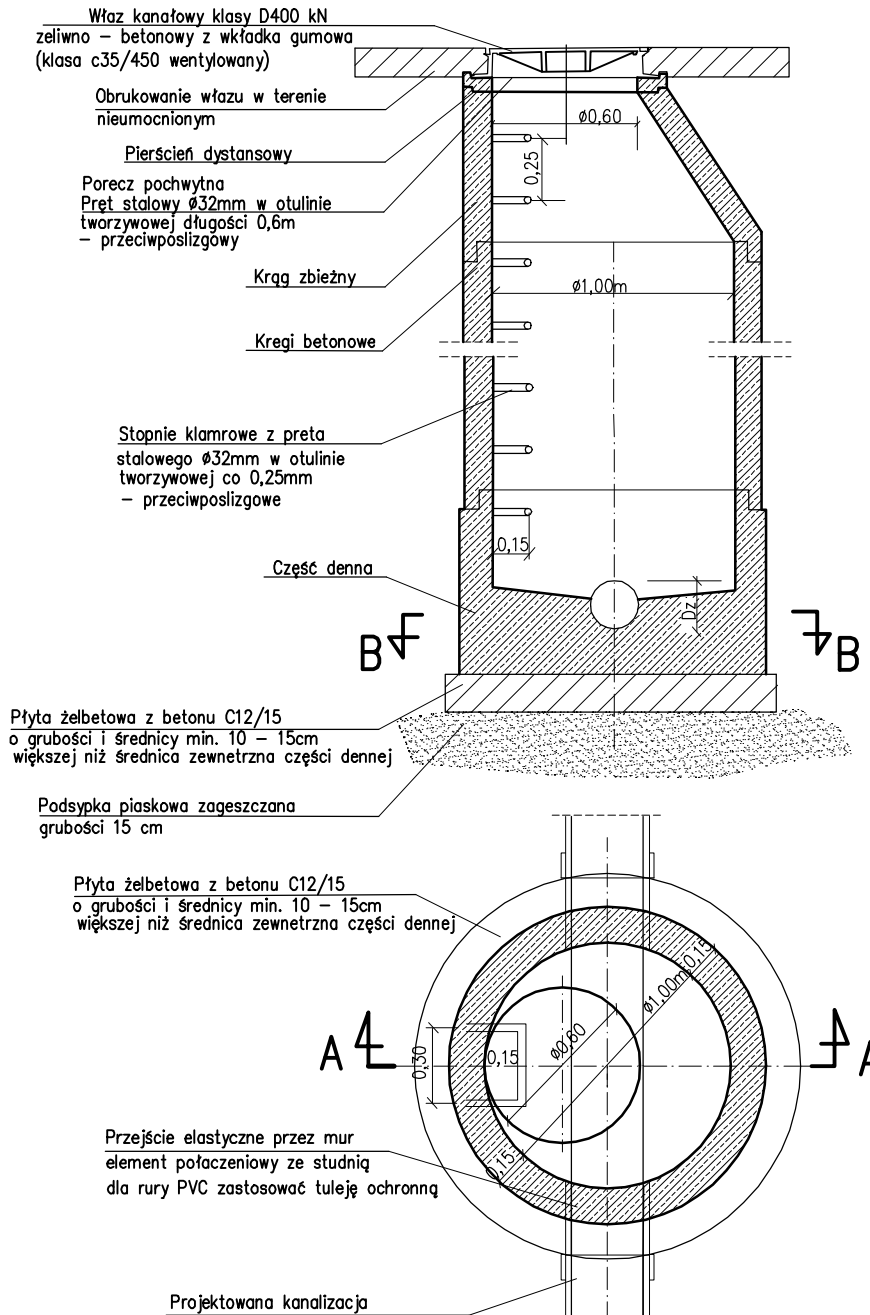


## Studnia kanalizacyjna $\varnothing 1000\text{mm}$



**UWAGA!**  
**Studnie zlokalizowane w jezdni zaopatrzyć w pierścień odcciążający.**

Zastrzega się wszelkie prawa wynikające z prawa autorskiego. Rysunek niniejszy nie może być przerysowywany i uzupełniany bez zgody Pracowni projektowej Janusz Dłużewski

PRACOWNIA PROJEKTOWA JANUSZ DŁUŻEWSKI ul. Świerkowa 37 A, 62-500 Konin				
Budowa:	PRZEBUDOWA ODWODNIENIA UL. SENATORSKIEJ I UL. RYNEK WE WŁADYSŁAWOWIE			
Adres obiektu:	WŁADYSŁAWÓW I RUSSOCIE GM. WŁADYSŁAWÓW, POW. TURECKI, WOJ. WIELKOPOLSKIE			
Inwestor:	GMINA WŁADYSŁAWÓW UL. RYNEK 43, 62-710 WŁADYSŁAWÓW			
Nazwa załącznika:	STUDNIA KANALIZACYJNA BETONOWA O $\varnothing 1000$			
Imię i nazwisko	specjalność	nr uprawnień	podpis	zał. nr
Projektowała: inż. Agnieszka Rak	instalacyjna sanitarna	SLK/1159/PWOS/06		6
Sprawdziła: mgr inż. Agnieszka Pach	instalacyjna sanitarna	7131-7132/137/PW/2002		
Opracował: mgr inż. Janusz Dłużewski				
Opracowała: mgr inż. Natalia Markiewicz				
Stadium dokumentacji: PB	Skala: schemat	Data: 07.2019 r.		str.