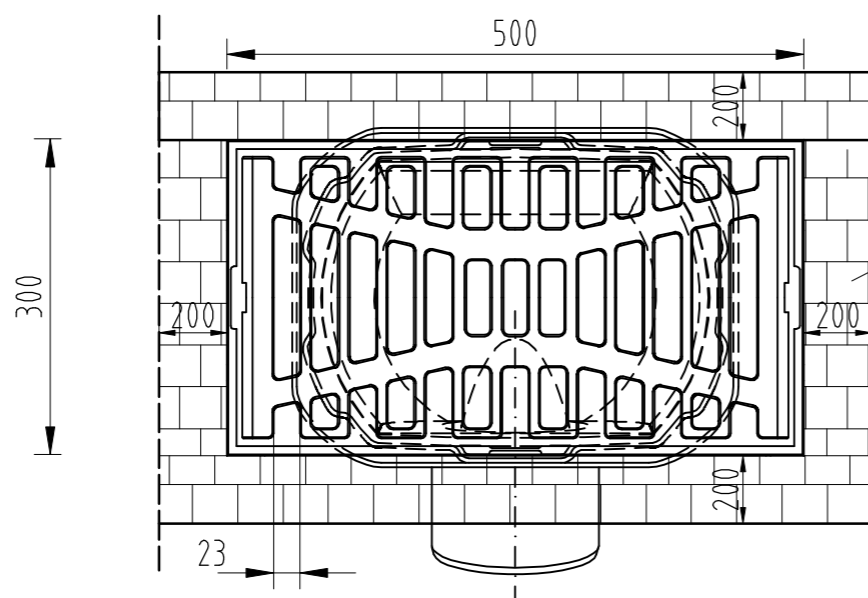
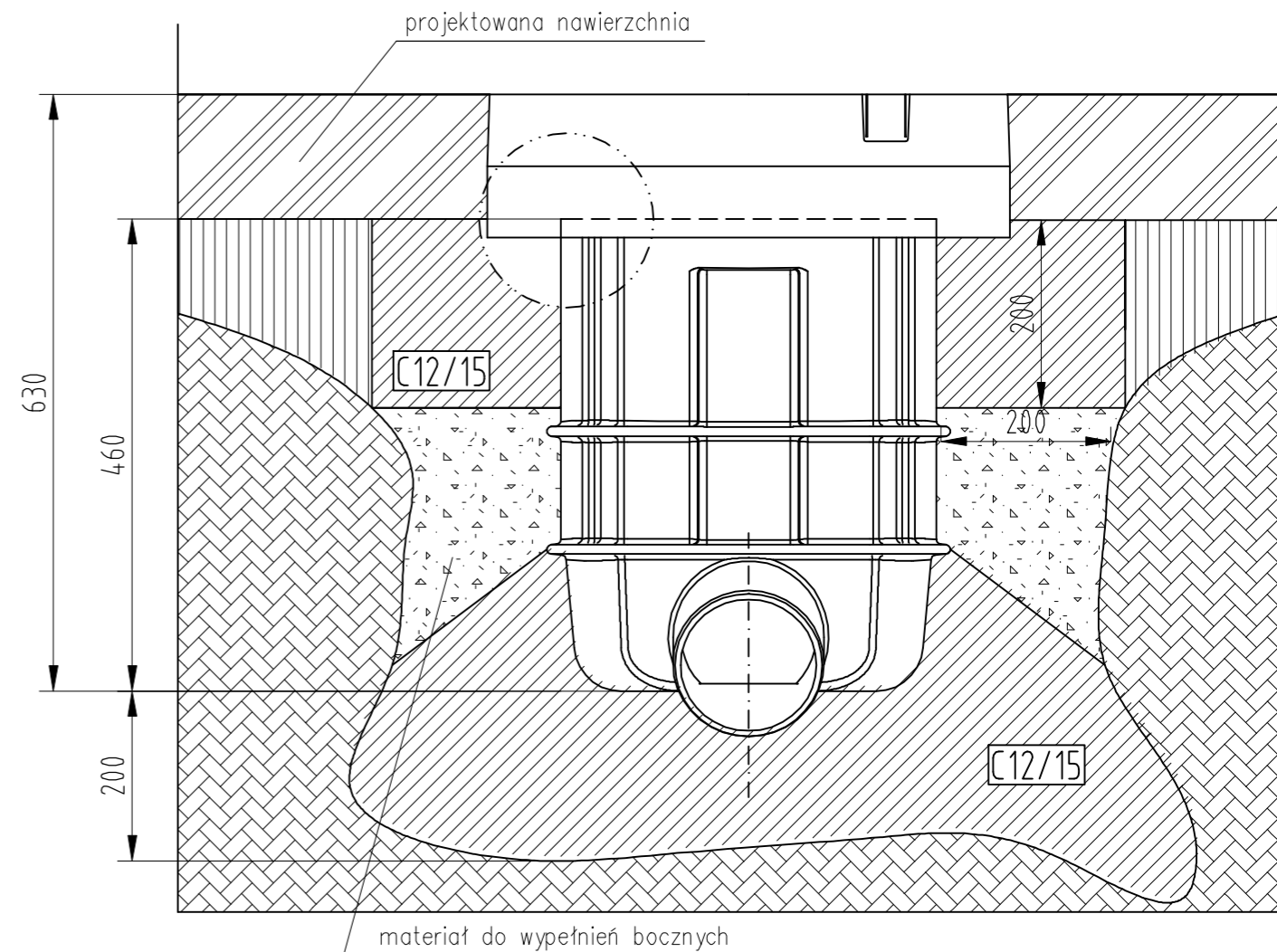


1. Korpus wpustu osadzić na warstwie wyrównawczej, górna krawędź korpusu 13 cm poniżej powierzchni terenu, beton fundamentu C12/15, grubość/szerokość 20cm do pierwszego żebra poprzecznego, króciec odpływowy dostatecznie przykryć.
2. Wypełnienie wykopu zgodnie z PN-EN 1610:2002 materiałem do wypełnień bocznych (mieszanka piasku i żwiru, materiał okrągłozłazisty 0-32 mm lub materiał łamany o ziarnistości 0-16 mm albo grys), najwyżej położone żebro poprzeczne musi być przykryte na 5-10 cm.
3. Wokół korpusu wpustu wykonać z betonu klasy C 12/15 wg PN-EN 206-1:2003 warstwę nośną o grubości ok. 20 cm
4. Ramę rusztu (wys. = 15 cm) wcisnąć na ok. 2 cm w otulinę betonową, zwracając jednocześnie uwagę na wysokość docelową.
5. Wykonać przylegającą nawierzchnię zgodnie z warunkami technicznymi.



opaska szer 20cm z betonowej kostki brukowej gr. 8 cm
na podspłczce cementowo-piaskowej 1:4 gr. 5 cm
i podbudowie betonowej C12/15 gr. 15 cm

Zastrzega się wszelkie prawa wynikające z prawa autorskiego. Rysunek niniejszy nie może być przerysowywany i uzupełniany bez zgody Pracowni Projektowej Janusz Dłużewski

PRACOWNIA PROJEKTOWA JANUSZ DŁUŻEWSKI
ul. Świerkowa 37 A, 62-500 Konin

Budowa:	PRZEBUDOWA ODWODNIENIA UL. SENATORSKIEJ I UL. RYNEK WE WŁADYSŁAWOWIE			
Adres obiektu:	WŁADYSŁAWÓW I RUSOCICE GM. WŁADYSŁAWÓW, POW. TURECKI, WOJ. WIELKOPOLSKIE			
Inwestor:	GMINA WŁADYSŁAWÓW UL. RYNEK 43, 62-710 WŁADYSŁAWÓW			
Nazwa załącznika:	SCHEMAT WPUSTU 300x500mm			
Imię i nazwisko	specjalność	nr uprawnień	podpis	zał. nr
Projektowała: inż. Agnieszka Rak	instalacyjna sanitarna	SLK/1159/PWOS/06		7
Sprawdziła: mgr inż. Agnieszka Pach	instalacyjna sanitarna	7131-7132/137/PW/2002		
Opracował: mgr inż. Janusz Dłużewski				
Opracowała: mgr inż. Natalia Markiewicz				
Stadium dokumentacji: PB	Skala: schemat	Data: 07.2019 r.		str.

**UWAGA: TYLKO WPUSTY W-1, W-2, W-3 ORAZ W-4 ZAPROJEKTOWANO JAKO WPUSTY 300x500mm
POZOSTAŁE WPUSTY NALEŻY WYKONAĆ JAKO WPUSTY TYPU KRAWĘŻNIKOWO - JEZDNIOWEGO**