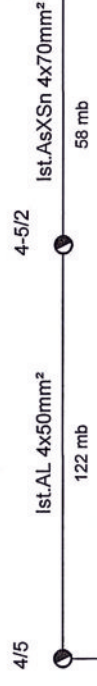
 R510D
 Proj. latarnia oświetlenia ulicznego typu
 ASTRA PS10 w wysięgnikiem łukowym
 OCS1/1/5 VALMONT i oprawą
 BGP 202 LED 60/740 DMI // 48/60 PHILIPS
 Proj. kabel YAKXs 4x25mm²

60860
160 kVA

Obw. nr 4
WT-1/gF
125A



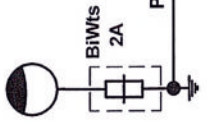
Proj.AsXSn 2x25mm²
10 mb

Proj. szafka pomiarowa
ENERGA-OPERATOR

Proj.YAKXs
4x25mm²
6 mb

Proj. złącze oświetl.
rys. nr 3

Proj. latarnia

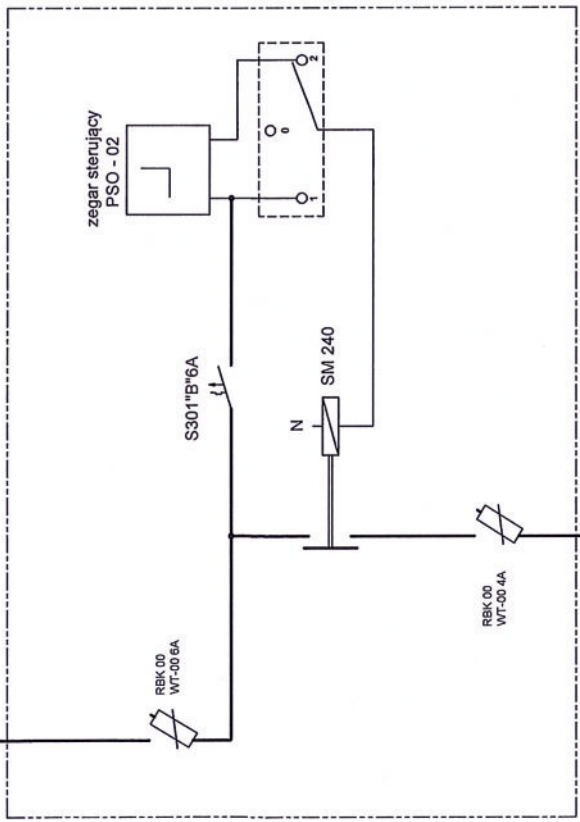
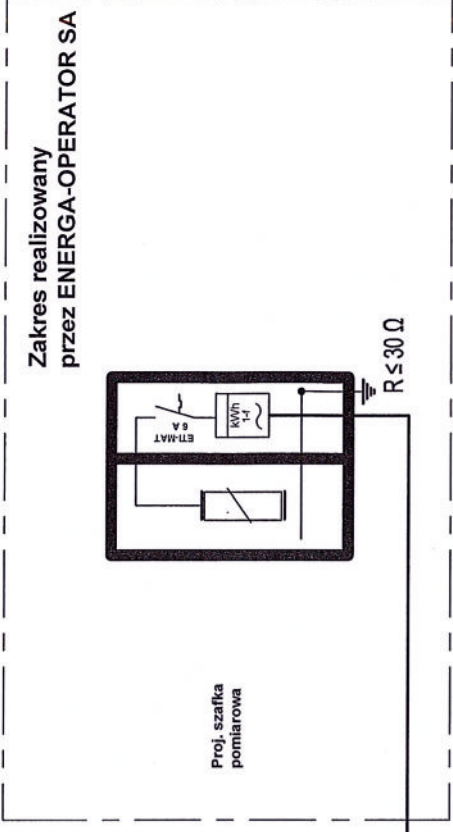


Proj.YAKXs 4x25mm²
49 (62) mb

inż. Krzysztof Owczarek
 Urządzenie budowlane do wykonania i kierowania
 robotami budowlanymi na terenie Gminy Władysławów
 Instalacje elektryczne, w tym: instalacje siłowe i
 elektroenergetyczne
 nr ewid. WPK/0148/POOE/08
 nr ewid. WPK/0148/POOE/08

inż. Jerzy Owstiejko
 uprawnienia budowlane do projektowania i kierowania
 robotami budowlanymi, z ograniczeniem w
 specjalności instalacyjnej, w zakresie sieci, instalacji
 i urządzeń elektrycznych i elektroenergetycznych
 nr ewid. WPK/0148/POOE/08 nr ewid. SUW/26779

ADRES	Russocice gm. Władysławów
TEMAT	Schemat jednokreskowy zasilania
INWESTOR	Gmina Władysławów
PROJEKTANT	Krzysztof Owczarek Upr.WPK/0148/POOE/04
SPRAWDZIŁ	Jerzy Owstiejko Upr.WPK/0148/POOE/08
DATA	grudzień 2018r. Nr rys. 2



ZŁĄCZE KABLOWE OŚWIETLENIA

inż. Krzysztof Owczarek
 Uprawnienia budowlane do projektowania i kierowania robotami budowlanymi w zakresie instalacji elektrycznych w zakresie: wytyczenia i instalacji elektrycznych i elektroenergetycznych w obiektach budowlanych, nr ewid. WKP/0148/PO/OE/08

inż. Jerzy Owsiejko
 uprawnień budowlane do projektowania i kierowania robotami budowlanymi, bez wyłączeń w szczególności instalacyjnych, w zakresie sieci, instalacji i urządzeń elektrycznych i elektroenergetycznych, nr ewid. WKP/0148/PO/OE/08, nr ewid. SUW26779

ADRES	Russocice gm. Władysławów
TEMAT	Schemat złącza kablowego oświetlenia
INWESTOR	Gmina Władysławów
PROJEKTANT	Krzysztof Owczarek Upr. WKP/0305/PO/OE/04
SPRAWDZIŁ	Jerzy Owsiejko Upr. WKP/0148/PO/OE/08
DATA	grudzień 2018r. Nr rys. 3

Proj. kabel oświetlenia YAKXs 4x25mm²