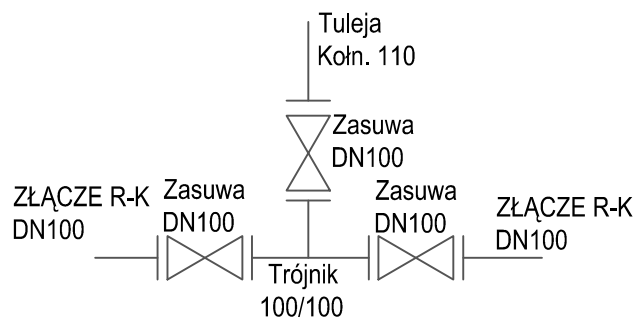
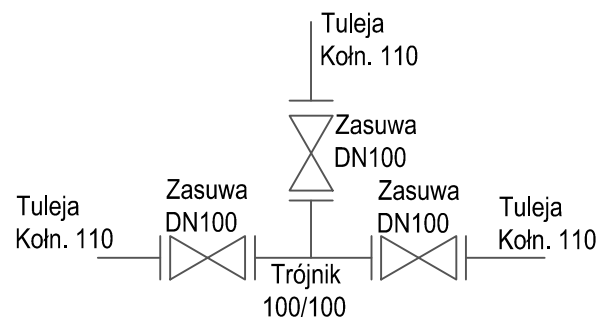


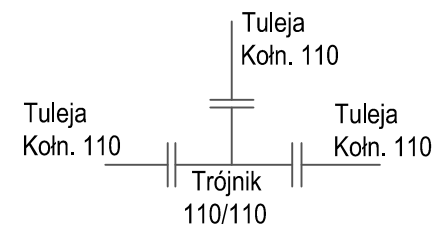
W1



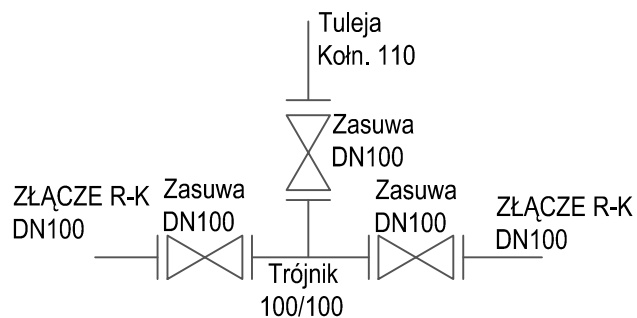
W2



W3



W4



OBIEKT	Rozbudowa sieci wodociągowej w m-ści Mariantów dz. o nr ewid. 254/2	data: 11.2019	skala -
		B. SANITARNA	
INWESTOR	Gmina Władysławów, ul. Rynek 43, 62-710 Władysławów		
ADRES OBIEKTU	Mariantów, działka nr 185, 223, 244, 242, 221/1, 259, 260/1, 407, 419/1, 402, gm. Władysławów		
TEMAT RYS.	Schemat węzłów	Nr rys.: 5	
OPRACOWAŁ	mgr inż. T. Frątczak		
PROJEKTANT	mgr inż. J. Socha upr. nr WKP/0187/POOS/15 w specjalności instalacyjnej		
SPRAWDZAJĄCY	mgr inż. T. Ogorzałek upr. UAN 8346/II/54/88, GP 8346/II/54/88		