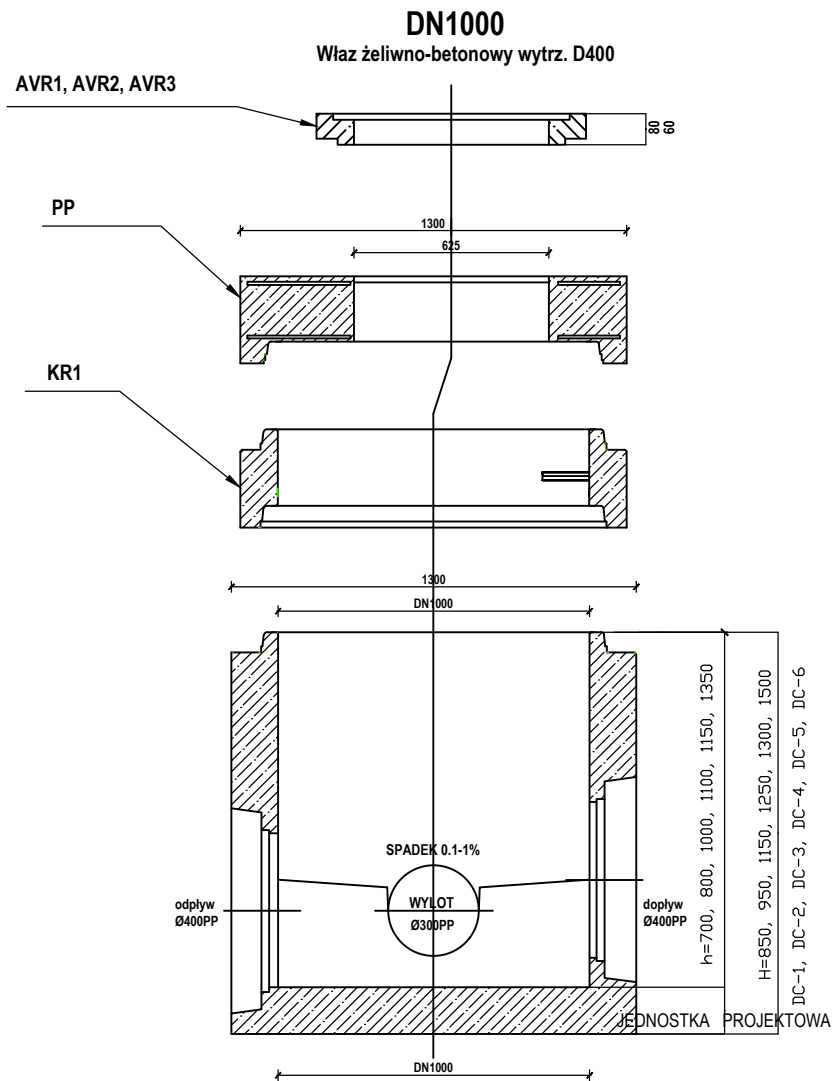


STUDZIENKA KANALIZACYJNA



PROJEKTOWANIE I BUDOWA DRÓG Hieronim Maciejewski Cisew 21A, 62-700 Turek

Stadium	PROJEKT BUDOWLANO - WYKONAWCZY	
Temat	Przebudowa drogi wewnętrznej w Kunach - kanalizacja deszczowa	
Tytuł rysunku	Schemat studni rewizyjnej	
Branża	SANITARNA kod PCV 45232130-2	
Stanowisko	imię i nazwisko	Podpis
Projektant	Jacek Socha	
Nr. uprawnień	WKP/0187/POOS/15	
Sprawdzający	Tadeusz Ogorzałek	
Nr. uprawnień	GP/7342/113/94	
Data opracowania	Skala	Nr. rysunku
08.2017	-	5